

## PRODUKT č. 6075-Z

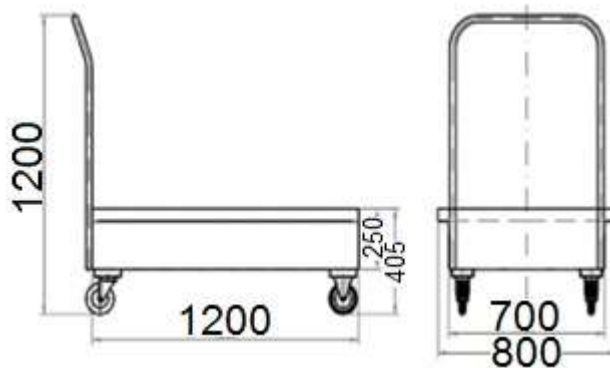
### Mobilní záchytná vana s roštem – žárově zinkovaná



(Ilustrační fotografie)

#### Technická data

Materiál	Ocelový plech
Tloušťka plechu	3 mm
Povrchová úprava (vana)	Žárově zinkování
Povrchová úprava (rošt)	Žárově zinkování
Vysoko-zátěžová kola	125 mm
Hmotnost	77 kg
Nosnost	600 kg
Záchytný objem	220 l
Šířka	1200 mm
Hloubka	800 mm
Výška	405/1200 mm



#### Vlastnosti

- Mobilní záchytná vana pro převoz 2x 200 l sudů.
- Provedení s roštem usnadňuje manipulaci se sudy.
- Vybaveno vysoko zátěžovými kolečky (2x pevná, 2x otočná s brzdou) – typ 6002-1/6013-1.

#### Barevné provedení

- Žárově zinkované

#### Určení

- Určeno k zachycování nežádoucího úniku kapalin a přepravu na kratší vzdálenosti.