

PRODUKT Č. 4727

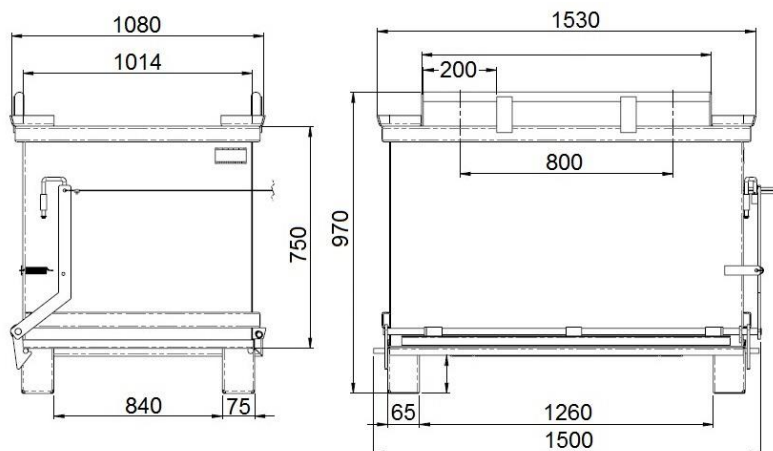
Kontejner s výklopným dnem – 1000 l



(Ilustrační fotografie)

Technická data

Materiál	Ocel
Síla materiálu (stěny a dno)	3 mm
Hmotnost	135 kg
Objem	1000 l
Nosnost	800 kg
Délka (vnější/vnitřní)	1500/1350 mm
Šířka (vnější/vnitřní)	1080/1000 mm
Výška (vnější/vnitřní)	970/750 mm



Vlastnosti

- Vyrobeno z ocelového plechu.
- Speciální kontejner s výklopným dnem.
- Robustní konstrukce zajišťuje dostatečnou pevnost.
- Odjištění dna pomocí lanka lze realizovat z místa řidiče VZV.
- Opětné zavření dna lze provést opatrným pokládáním nádoby na zem (dno se automaticky zajistí).
- Manipulace s kontejnerem – jeřábem nebo VZV je umožněna pomocí čtyř ok.
- Povrchová úprava je zajištěna základní a vrchní barvou.

Určení

- Určeno pro sběr a transport běžného odpadu.