

PRODUKT č. 3595-Z

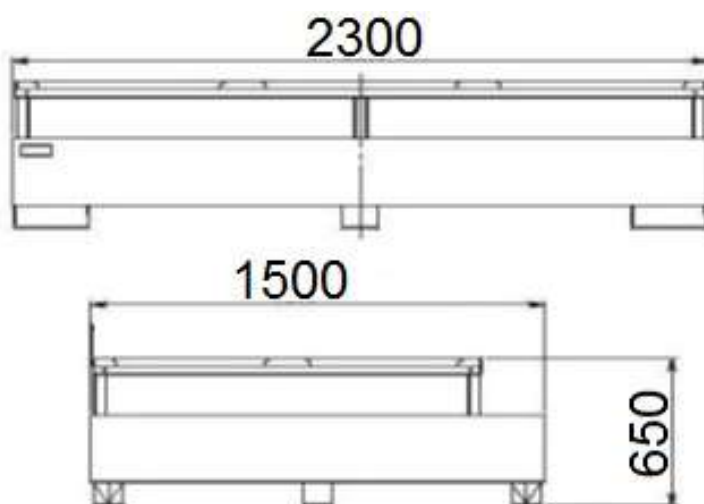
Záchytná vana – pro 2x 1000 l kontejner – žárově zinkovaná



(Ilustrační fotografie)

Technická data

Materiál	Ocelový plech
Tloušťka plechu	3 mm
Povrchová úprava (vana)	Žárově zinkování
Povrchová úprava (rošt)	Žárově zinkování
Hmotnost	260 kg
Nosnost	2500 kg
Záchytný objem	1000 l
Šířka	2300 mm
Hloubka	1500 mm
Výška	650 mm



Vlastnosti

- Vybaveno vyjímatelným žárově zinkovaným roštem.
- Vana je vybavena pro bezpečnou manipulaci pomocí vysokozdvizného vozíku.
- Pro bezpečné skladování 2x IBC kontejneru o objemu do 1000 l.
- Vybaveno sníženou plochou pro nádoby, do kterých je čerpáno z IBC kontejnerů.

Barevné provedení

- Žárově zinkování.

Určení

- Určeno k zachycování nežádoucího úniku kapalin.