

## PRODUKT Č. 3595

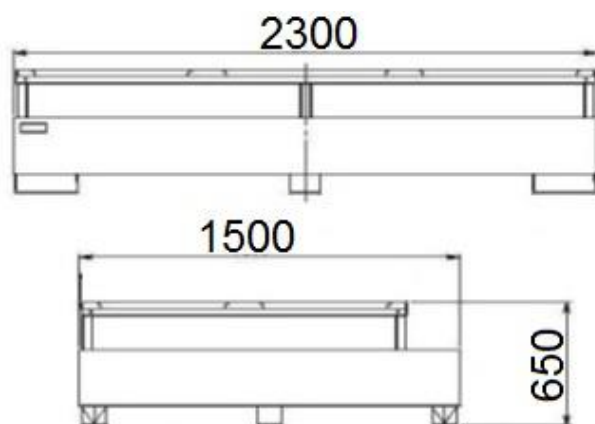
### Záchytná vana – pro 2x 1000 l kontejner - lakovaná



(Ilustrační fotografie)

#### Technická data

Materiál	Ocelový plech
Tloušťka plechu	3 mm
Povrchová úprava (vana)	Lakované - modrá
Povrchová úprava (rošt)	Žárové zinkování
Hmotnost	257 kg
Nosnost	2500 kg
Záchytný objem	1000 l
Šířka	2300 mm
Hloubka	1500 mm
Výška	650 mm



#### Vlastnosti

- Vybaveno vyjímatelným žárově zinkovaným roštem.
- Vana je vybavena pro bezpečnou manipulaci pomocí vysokozdvizného vozíku.
- Pro bezpečné skladování 2x IBC kontejneru o objemu do 1000 l.
- Vybaveno sníženou plochou pro nádoby, do kterých je čerpáno z IBC kontejnerů.

#### Barevné provedení

- Standardně modré.

#### Určení

- Určeno k zachycování nežádoucího úniku kapalín.