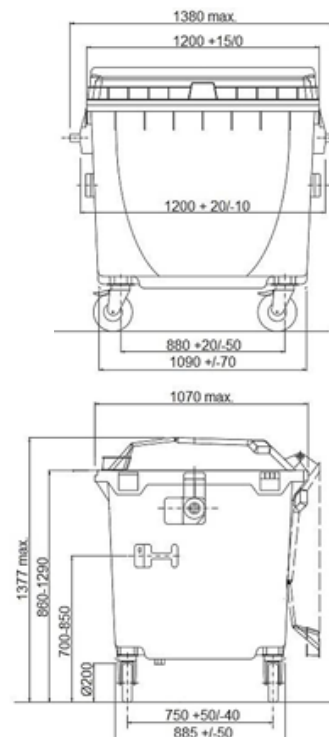


**Plastový kontejner s plochým víkem a vhozem – 1100 l
TYP: 0026**


Ilustrační obrázek


TECHNICKÁ DATA

Materiál	Plast (HDPE)
Objem	1100 l
Hmotnost	46,5 kg (± 5 %)
Max. hmotnost nádoby	510 kg (± 5 %)
Nosnost	440 kg (± 5 %)
Průměr kola	200 mm
Rozměry (Š x H x V)	1380 x 1070 x 1377 mm

VLASTNOSTI

- Vyrobeno ze 100 % recyklovatelného plastu polyetylenu s vysokou hustotou (HDPE).
- Vybaveno vhozem dle druhu odpadu – kruhový (160-190 mm).
- Standardně dodáváno se čtyřmi kolečky o průměru 200 mm – 2x otočné, 2x otočné s brzdou.
- Vyroben v souladu s normou EN 840 a certifikován dle RAL-GZ 951/1.
- Odolné vůči UV záření, chemickým a biologickým vlivům nebo mrazu.
- Hladké plochy zabraňují ulpívání odpadu.
- Výrobní materiál neobsahuje kadmium a může být znovu granulován.
- Verze se zámkem víka.

BAREVNÉ PŘÍKRYTÍ

Tělo / víko – černé / žluté (sběr plastů).

URČENÍ

Výrobek je určen jako sběrný kontejner pro třídění komunálního odpadu – upraveno pro sběr plastů.

DODATKY

Nevhodné k ukládání horkého popela.
Možnost dodání provedení s centrální brzdou.