

PRODUKT č. 3555

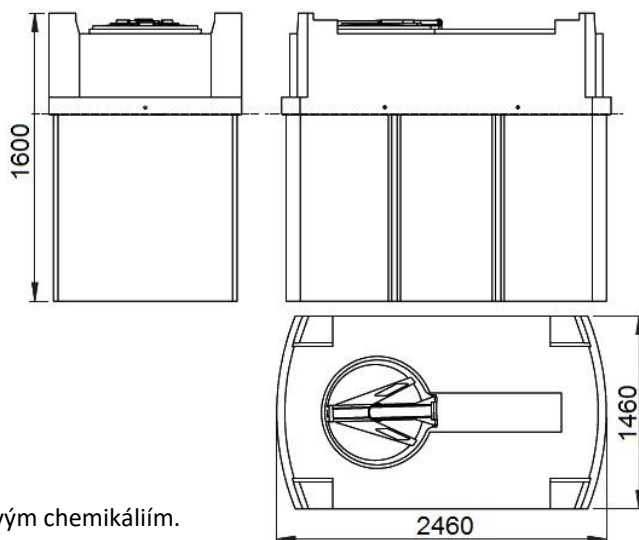
Nádrž na použitý olej – 2500 l



(Ilustrační fotografie)

Technická data

| | |
|----------|-----------------|
| Materiál | Polyetylen (PE) |
| Objem | 2500 l |
| Hmotnost | 210 kg |
| Šířka | 1460 mm |
| Hloubka | 2460 mm |
| Výška | 1600 mm |



Vlastnosti

- Vyrobeno z vysoce kvalitního Polyetylenu.
- Nádrž je vyhotovena v dvouplášťové konstrukci.
- Materiál je odolný proti olejům a běžně se vyskytujícím olejovým chemikáliím.
- Materiál je odolný vůči UV záření.
- Díky konstrukci a kvalitě materiálu jsou nádoby odolné proti mechanickým poškozením.
- Standardně vybaveno – čidlo na únik kapalin do mezipláště, otvor pro sondu pro měření hladiny.
- Díky dvouplášťové konstrukci nepotřebuje záchytnou vanu.

Určení

- Určeno pro sběr použitého oleje (např. pro čerpací stanice, opravny apod.).

