

PRODUKT č. 3554

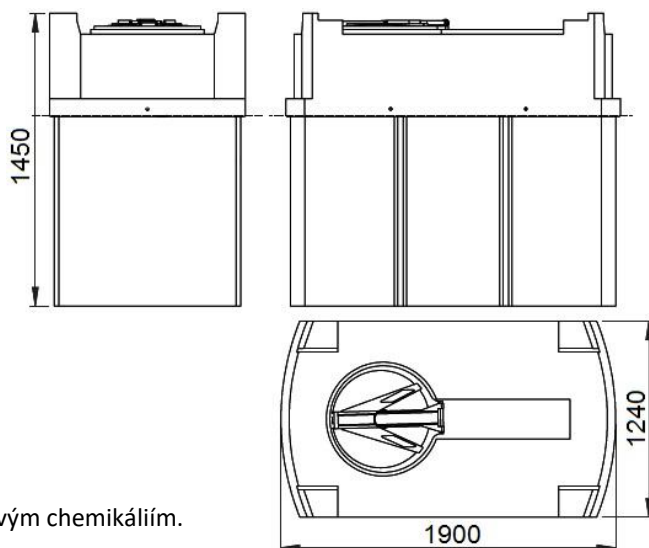
Nádrž na použitý olej – 1200 l



(Ilustrační fotografie)

Technická data

Materiál	Polyetylen (PE)
Objem	1200 l
Hmotnost	150 kg
Šířka	1240 mm
Hloubka	1900 mm
Výška	1450 mm



Vlastnosti

- Vyrobeno z vysoce kvalitního Polyetylenu.
- Nádrž je vyhotovena v dvouplášťové konstrukci.
- Materiál je odolný proti olejům a běžně se vyskytujícím olejovým chemikáliím.
- Materiál je odolný vůči UV záření.
- Díky konstrukci a kvalitě materiálu jsou nádoby odolné proti mechanickým poškozením.
- Standardně vybaveno – čidlo na únik kapalin do mezipláště, otvor pro sondu pro měření hladiny.
- Díky dvouplášťové konstrukci nepotřebuje zachytanou vanu.

Určení

- Určeno pro sběr použitého oleje (např. pro čerpací stanice, opravny apod.).

