

## PRODUKT č. 3553

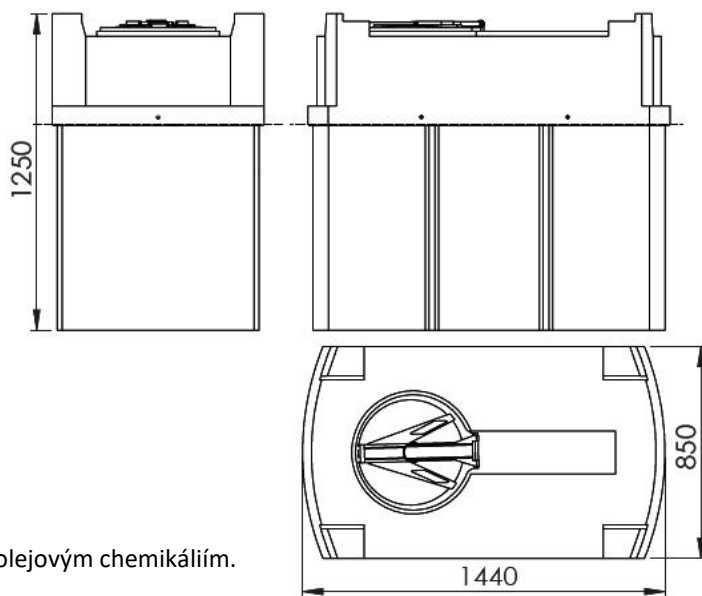
### Nádrž na použitý olej – 600 l



(Ilustrační fotografie)

#### Technická data

Materiál	Polyetylen (PE)
Objem	600 l
Hmotnost	100 kg
Šířka	850 mm
Hloubka	1440 mm
Výška	1250 mm



#### Vlastnosti

- Vyrobeno z vysoce kvalitního Polyetylenu.
- Nádrž je vyhotovena v dvouplášťové konstrukci.
- Materiál je odolný proti olejům a běžně se vyskytujícím olejovým chemikáliím.
- Materiál je odolný vůči UV záření.
- Díky konstrukci a kvalitě materiálu jsou nádoby odolné proti mechanickým poškozením.
- Standardně vybaveno – čidlo na únik kapalin do mezipláště, otvor pro sondu pro měření hladiny.
- Díky dvouplášťové konstrukci nepotřebuje záchytnou vanu.

#### Určení

- Určeno pro sběr použitého oleje (např. pro čerpací stanice, opravny apod.).

