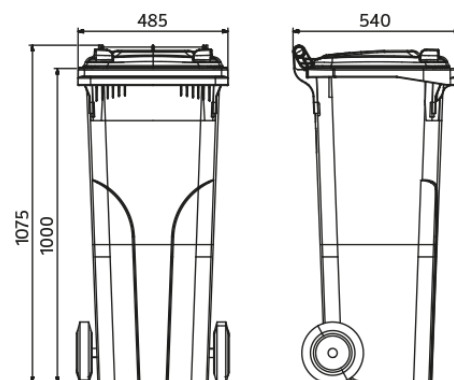


Plastová nádoba – 140 l
TYP: 0012



Ilustrační obrázek

TECHNICKÁ DATA

Materiál	Plast (HDPE)
Objem	140 l
Hmotnost	8,8 kg (± 5 %)
Max. hmotnost nádoby	70 kg (± 5 %)
Nosnost	56 kg (± 5 %)
Průměr kola	200 mm
Rozměry (Š x H x V)	485 x 540 x 1075 mm

VLASTNOSTI

- Vyrobeno ze 100 % recyklovatelného plastu polyethylenu s vysokou hustotou (HDPE).
- Standardně dodáváno se dvěma gumovými kolečky s plastovým středem o průměru 200 mm.
- Kolečka jsou dodávána včetně kovové osy.
- Vyrobená v souladu s normou EN 840 a certifikována dle RAL-GZ 951/1.
- Odolné vůči UV záření, chemickým a biologickým vlivům nebo mrazu.
- Hladké plochy zabraňují ulpívání odpadu.
- Výrobní materiál neobsahuje kadmium a může být znovu granulován.

BAREVNÉ PROVEDENÍ

0012-2 (Zelená RAL-6002), 0012-3 (Černá RAL-7016).

URČENÍ

Výrobek je určen jako sběrná nádoba pro třídění komunálního odpadu.

DODATKY

Nevhodné k ukládání horkého popela.

Výrobní materiál je recyklovatelný.

Materiál neobsahuje kadmium.

Logo termotisk.

