

PRODUKT č. 3054

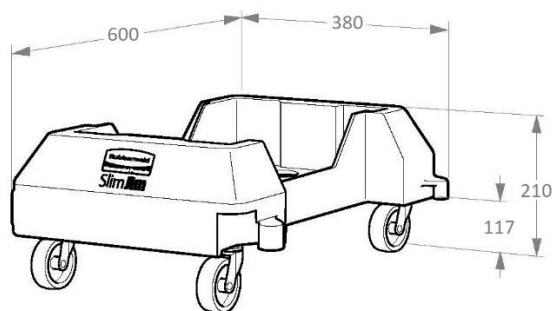
Podvozek pro koš SLIM JIM



(Ilustrační fotografie)

Technická data

Materiál	Polypropylen (PP)
Hmotnost (cca)	2,5 kg
Max. nosnost	54 kg
Šířka	380 mm
Délka	600 mm
Výška	210 mm
Světlá výška	117 mm
Celková výška s nádobou 3050	750 mm
Celková výška s nádobou 3145	880 mm



Vlastnosti

- Vyrobeno z kvalitního plastu polypropylenu (PP).
- Neobsahuje žádné použité, recyklované ani latexové materiály.
- Podvozky je možné vzájemně propojit bočními háky – snadné rozpojení pedálem.
- Podvozek má vhodné rozměry do stísněných prostor.
- Podvozek je trvanlivý, nekoroduje, nepraská, neodlupuje se, odolný proti promáčknutí.
- Podvozek je určen pro nádoby – typ 3050 a typ 3145.

Barevné provedení

- Černé.

Určení

- Určeno jako podvozek pro nádoby typ 3050 a 3145.

