

PRODUKT č. 3114

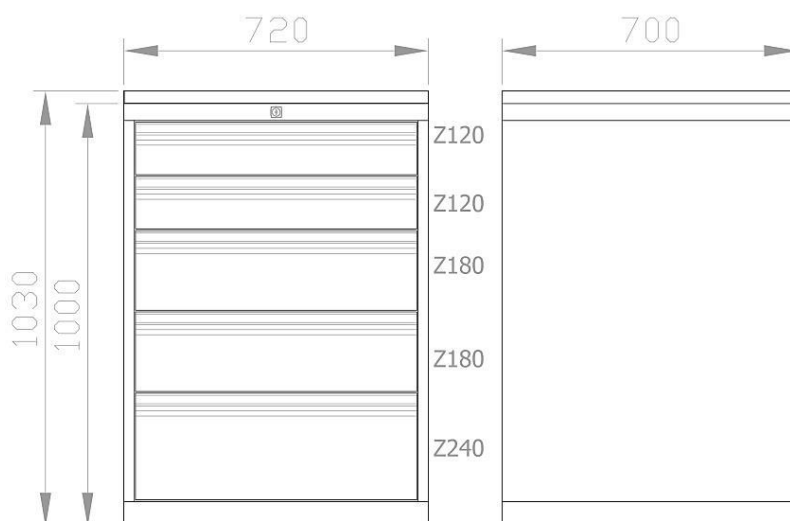
Dílenská skříň – 5 zásuvek



(Ilustrační fotografie)

Technická data

Materiál	Ocel
Hmotnost	102,7 kg
Nosnost (zásuvka/korpus)	80 / 300 kg
Počet zásuvek	5 ks
Šířka	720 mm
Hloubka	700 mm
Výška	1030 mm



Vlastnosti

- Vyrobeno z ocelového plechu.
- Odkládací plocha je vybavena rýhovanou gumovou rohoží.
- Skříňe jsou vybaveny centrálním zámkem s blokadí vysunutí více zásuvek.
- Čela zásuvek jsou připravena pro vložení popisových lišt.
- Zásuvky jsou upraveny pro použití děličů zásuvek (děliče nejsou součástí výrobku).

Barevné provedení

- Korpus / zásuvka – šedé (RAL 7035) / modré (RAL 5012).

Určení

- Určeno k ukládání náradí v dílnách.