

## PRODUKT č. 4038

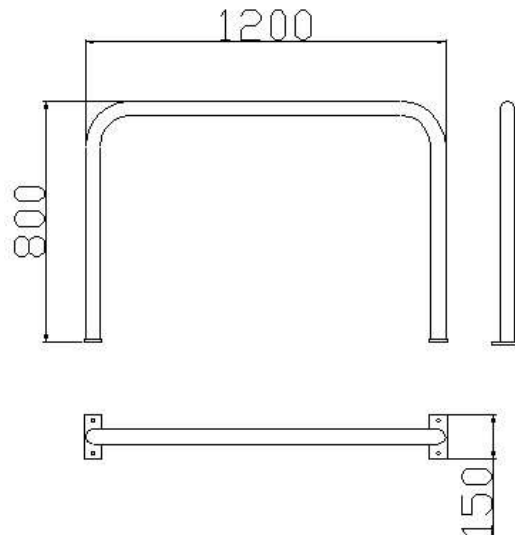
### Pevná zábrana – velká



(Ilustrační fotografie)

#### Technická data

Materiál	Ocel
Plech o síle	5 mm
Hmotnost	15 kg
Trubka (průměr)	48,3 x 2,9 mm
Šířka	1200 mm
Hloubka	150 mm
Výška	800 mm



#### Vlastnosti

- Vyrobeno z ocelového plechu o síle 5 mm.
- Povrchová úprava provedena žárovým zinkováním.
- Slouží k trvalému ohraničení prostor parkovišť, zeleně nebo komunikací.
- Konstrukce umožňuje zabetonování nebo přišroubování (vybaveno patkami s otvory).

#### Určení

- Určeno k trvalému ohraničení vymezeného prostoru.