

PRODUKT Č. 4039

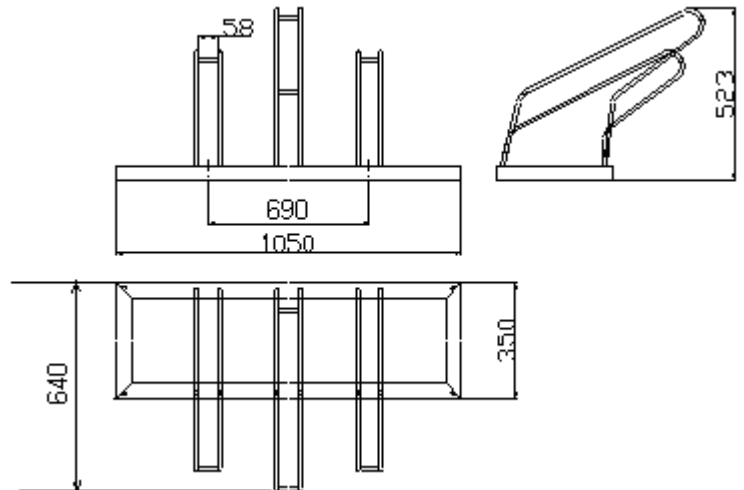
Stojan na kola



(Ilustrační fotografie)

Technická data

Materiál	Ocelový plech
Hmotnost	13 kg
Počet stání	3 stání
Šířka	1050 mm
Hloubka	640 mm
Výška	550 mm



Vlastnosti

- Vyrobeno z ocelového plechu.
- Povrchová úprava provedena žárovým zinkováním.
- Opěry kola tvoří kulatina o průměru 12 mm.
- Rám je tvořen rovnoramenným úhelníkem 40 x 40 x 3 mm.
- Robustní a stabilní stojan na kola s dlouhou životností.
- Stojan na kola je přizpůsoben pro přidržení 3 jízdních kol.
- Instalace: možnost položení nebo přišroubování k zemi.

Určení

- Určeno k přidržení 3 jízdních kol.