

### PRODUKT Č. 4042

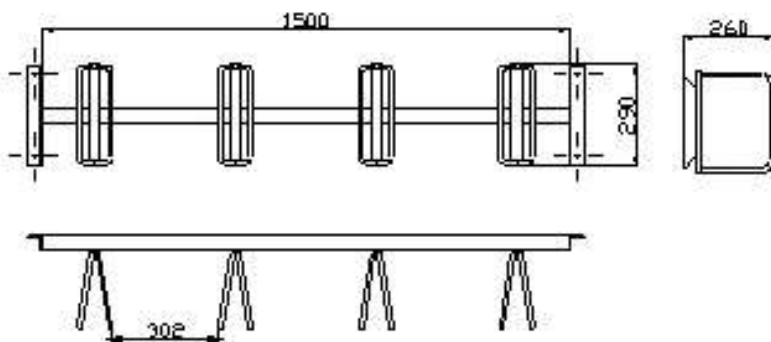
### Stojan na kola



(Ilustrační fotografie)

#### Technická data

Materiál	Ocelový plech
Hmotnost	13 kg
Počet stání	4 stání
Šířka	1500 mm
Hloubka	275 mm
Výška	265 mm



#### Vlastnosti

- Vyrobeno z ocelového plechu.
- Povrchová úprava provedena žárovým zinkováním.
- Materiál: plochá tyč 30 x 10 mm, jelek 40 x 40 x 2 mm, rovnoramenný úhelník 40 x 40 x 4 mm, kulatina o průměru 12 mm.
- Robustní a stabilní stojan na kola s dlouhou životností.
- Stojan na kola je přizpůsoben pro přidržení 4 jízdních kol.
- Instalace: možnost přišroubování ke stěně.

#### Určení

- Určeno k přidržení 4 jízdních kol.