

PRODUKT č. 4339

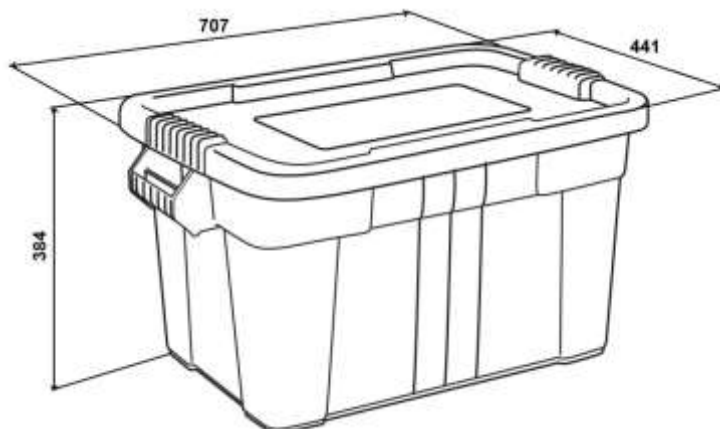
Box na nářadí – 75,5 l



(Ilustrační fotografie)

Technická data

Materiál	Polyetylen (PE)
Objem	75,5 l
Hmotnost	3,5 kg
Délka	707 mm
Šířka	441 mm
Výška	384 mm



Vlastnosti

- Robustní konstrukce z Polyetylenu (PE).
- Vyvinuto pro použití v průmyslu.
- Profilovaná nádoba a víko zajišťují vysokou pevnost a mechanickou odolnost.
- Boxy jsou vybaveny robustními držadly.
- Po přimáčknutí víka na nádobu se víko pevně zajistí v zavřené poloze.
- Po odjištění lze víko zcela odejmout.
- Boxy lze snadno čistit a stohovat.

Barevné provedení

- Standardně šedé.

Určení

- Určeno ke skladování a transportu materiálů v průmyslovém odvětví.