

PRODUKT č. 4434

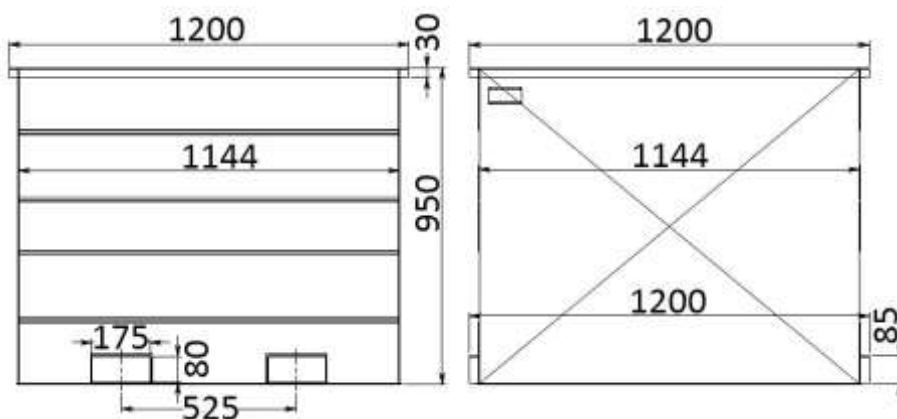
Kontejner pro otočné vidlice – 1300 l



(Ilustrační fotografie)

Technická data

Materiál	Ocelový plech
Objem	1300 l
Hmotnost	121,5 kg
Nosnost	500 kg
Rozteč ližin	525 mm
Rozměr kapsy	175 x 80 mm
Šířka	1200 mm
Hloubka	1200 mm
Výška	950 mm



Vlastnosti

- Vyrobeno z vysoce kvalitního ocelového plechu.
- Vybaveno integrovaným adaptérem pro manipulaci VZV technikou.
- Vyprazdňování kontejneru lze provádět pomocí otočného mechanismu vidlic VZV techniky.
- Vhodné pro skladování a přepravu surovin, polotovarů nebo komunálního a tříděného odpadu.
- Stohování je možné pouze pokud jsou kontejnery prázdné po 3x kusech. Při stohování nejde s kontejnerem manipulovat.

Barevné provedení

- Standardně modré.

Určení

- Určeno pro manipulaci s odpadem pomocí VZV techniky.

Dodatky

- Nepřekračujte technické specifikace uvedené na štítku.