



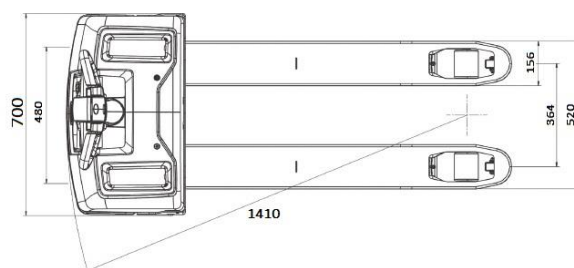
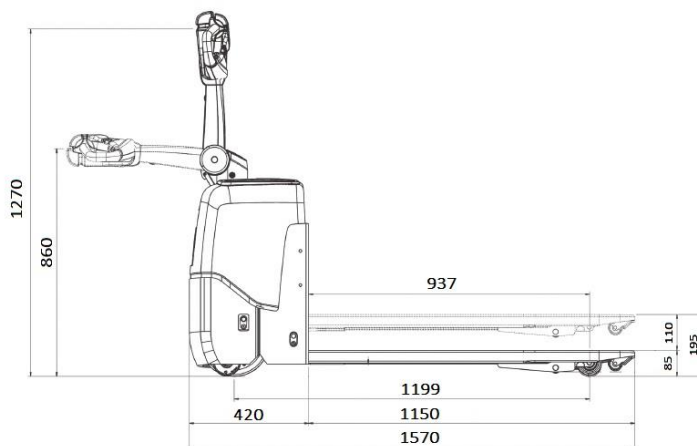
PRODUKT č. 4693

Elektrický ručně vedený nízkozdvíhací vozík – 1300 kg



Technická data

Materiál	Kov/plast/Polyuretan
Hmotnost (bez baterie)	200 kg
Hmotnost baterie	2x20 kg
Nosnost	1300 kg
Rychlost pojezdu (km/h, s/bez)	4/5,5
Kolečka hnací/otočné/vidlice	PU/PU/PU
Provozní/parkovací brzda	Elektromagnetická
Kapacita baterie	50 Ah
Napětí baterie	2x12 V
Otočení ovládací páky	95°
Šířka (celková/vidlice)	700/156 mm
Délka (celková/vidlice)	1570/1150 mm
Výška (zdvih/min./max.)	110/85/195 mm
Výška (Celková/sklopené)	1270/860 mm



Vlastnosti

- Ručně vedené bateriové vozíky jsou ideální variantou pro maloobchod, menší výrobní závody, menší opravy atd.
- Vhodné do prostor s rovnou podlahou.
- Vhodný všude, kde je využíváno běžných paletových vozíků.
- Nízká hmotnost a malé rozměry – usnadnění manipulace ve stísněných prostorách.
- Vybaveno vystavěnou nabíječkou – šasi je užší než Euro paleta, nájezdová kolečka jsou ve standardním vybavení.

Určení

- Určeno pro přepravu velkého množství palet se zbožím/materiálem.