



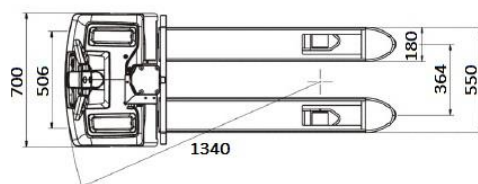
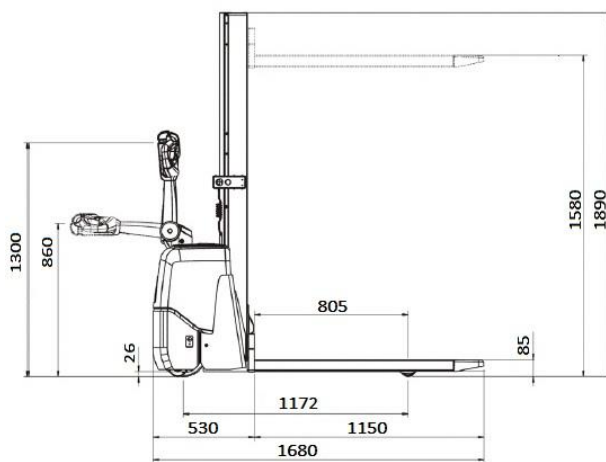
PRODUKT č. 4694

Elektrický ručně vedený vysokozdvizný vozík – 1000 kg



Technická data

Materiál	Kov/plast/Polyuretan
Hmotnost (bez baterie)	420 kg
Hmotnost baterie	2x23 kg
Nosnost	1000 kg
Rychlost pojezdu (km/h, s/bez)	4,3/5,4
Kolečka hnací/otočné/vidlice	PU/PU/PU
Provozní/parkovací brzda	Elektromagnetická
Kapacita baterie	63 Ah
Napětí baterie	2 x 12 V
Otočení ovládací páky	95°
Šířka (celková/vidlice)	700/180 mm
Délka (celková/vidlice)	1680/1150 mm
Výška (zdvih/min./max.)	1495/85/1580 mm
Výška	1890 mm
Výška (Celková/sklopené)	1300/860 mm



Vlastnosti

- Ručně vedené bateriové vozíky jsou ideální variantou pro maloobchod, menší výrobní závody, menší opravy atd.
- Vhodné do prostor s rovnou podlahou.
- Uplatnění najde jako elektrický zakladač pro manipulaci v obchodech, zvedání lehčích nákladů.
- Nízká hmotnost a malé rozměry – usnadnění manipulace ve stísněných prostorech.
- Vybaveno vestavěnou nabíječkou s bezúdržbovými gelovými bateriemi. Vozík lze využít jako pracovní stůl.
- Vybaveno stožárem Simplex s výškou zdvihu 1580 mm.

Určení

- Určeno pro přepravu velkého množství palet se zbožím/materiálem.