

PRODUKT č. 5013

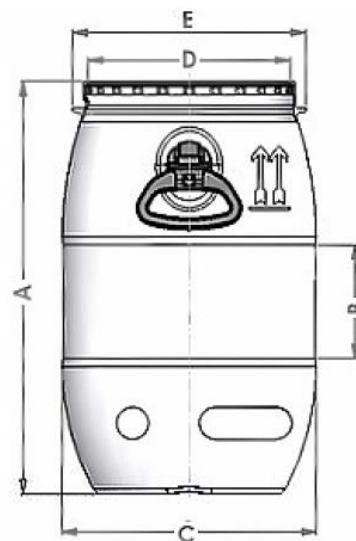
Plastový sud s odnímatelným víkem (30 l)



(Ilustrační obrázek)

Technická data

Materiál	Polyetylen s vysokou hustotou (HDPE)
Zavírání	Svěrací kruh - pozinkovaný
Hmotnost (bez víka)	1,7 kg (+/- 5%)
Zatížení	61 kg (1,8 kg/l)
Objem	30 l
Rozměr A / včetně víka	512 / 520 mm
Rozměr B	161 mm
Rozměr C	312 mm
Rozměr D	263 mm
Rozměr E	291 mm
Certifikace	UN



Vlastnosti

- Tělo sudu a víko jsou vyrobeny z Polyetylenu s vysokou hustotou (HDPE).
- Svěrací kruh s pákou je vyroben z pozinkované oceli.
- Víko je odnímáno za pomoci pákového mechanismu.
- Odolné těsnění.
- Optimální tvar pro stohování a paletizaci.
- Vybaveno madly na bocích sudu.
- Opatřeno UN číslem pro skladování a přepravu nebezpečných látek pevného skupenství.

Barevné provedení

- Sud (Modrá), Víko (Černá)

Určení

- Výrobek je určený pro skladování a převozu nebezpečného odpadu v pevném skupenství.