

PRODUKT č. 4506

Dvouplášťová nádoba – nádrž v nádrži – 400 l



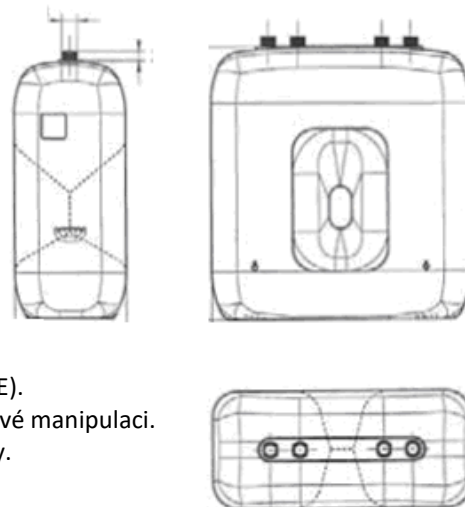
(Ilustrační fotografie)

Technická data

Materiál (Plášť/nádrž)	Zinkovaná ocel/HDPE
Objem	400 l
Hmotnost (bez UN)	50 kg
Šířka	700 mm
Délka	730 mm
Výška	1170 mm

Vlastnosti

- Plášť nádrže je vyroben z ocelového zinkovaného plechu.
- Vnitřní nádrž je vyrobena z bežešvého Polyetylenu s vysokou hustotou (HDPE).
- Žárově zinkovaná paleta je pevně spojena s nádobou a slouží k bezproblémové manipulaci.
- Vybaveno dvojitým pláštěm – umožňuje využít kontejnery bez záchytné vany.
- Vybaveno měřidlem pro kontrolu hladiny média v nádrži.
- Šíře kontejneru umožňuje manipulaci ve stísněných prostorech.



Určení

- Určeno pro vnitropodnikové použití, ke sběru nebezpečných a vodu ohrožujících kapalin.

Dodatky

- Verze bez mezinárodní UN / ADR certifikace.