

PRODUKT č. 5237

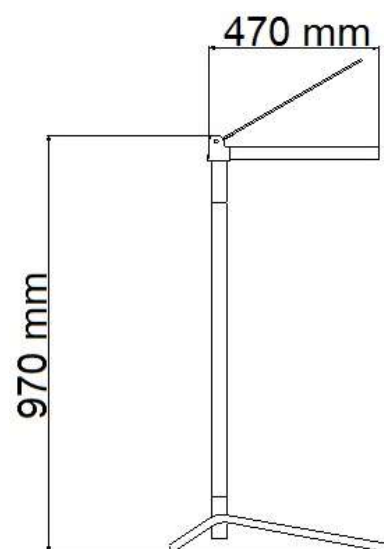
Držák na pytle stabil mono (bez koleček)



(Ilustrační fotografie)

Technická data

Materiál (Víko/stojan)	Plast/kov
Objem	Pro 120 l pytel
Hmotnost	5 kg
Podvozek	Pevný (bez koleček)
Povrchová úprava (stojan)	Komaxit
Šířka	540 mm
Hloubka	470 mm
Výška	970 mm



Vlastnosti

- Stojan je vyroben z kovu a víko je vyrobeno z plastového materiálu.
- Povrchová úprava stojanu je provedena nátěrem zeleným komaxitem.
- Vhodné pro sběr běžného odpadu i tříděného odpadu.
- Vhodné pro vnitřní použití.

Barevné provedení

- Standardně zelené.

Určení

- Určeno ke sběru běžného odpadu ve vnitřních prostorech.

Dodatky

- Možnost vybavení pytlkem – typ 1077.
- Na zakázku možnost dodání v provedení s povrchovou úpravou galvanickým zinkem.
- Při větším odběru možnost volby barevného odstínu dle vzorníku RAL.
- Dodáváno v rozloženém stavu v kartonovém obalu.