

PRODUKT Č. 5242

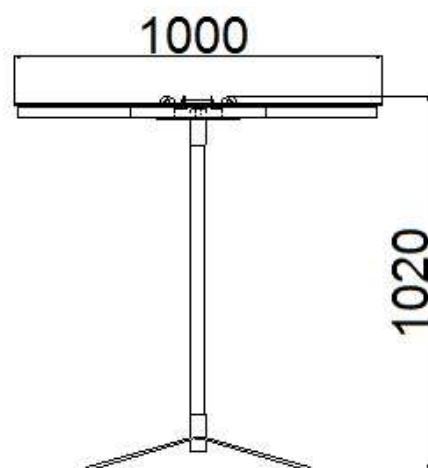
Stojan na pytle kvatro – čtyřlístek



(Ilustrační fotografie)

Technická data

Materiál (Víko/konstrukce)	Plast / kov
Objem	4x 120 l
Hmotnost	19 kg
Povrchová úprava	Komaxit
Šířka	1000 mm
Výška	1020 mm



Vlastnosti

- Stojan je vyroben z kovu a víka jsou vyrobena z plastového materiálu.
- Výrobek disponuje možností zavěsit 4x pytel o objemu 120 l.
- Povrchová úprava stojanu je provedena nátěrem zeleným komaxitem.
- Vhodné pro sběr běžného odpadu i tříděného odpadu.
- Vhodné pro vnitřní použití.

Barevné provedení

- Standardně zelený stojan a černá víka.

Určení

- Určeno ke sběru běžného odpadu ve vnitřních prostorách.

Dodatky

- Možnost vybavení pytle – 4x typ 1077.
- Na zakázku možnost dodání v provedení s povrchovou úpravou galvanickým zinkem.
- Při větším odběru možnost volby barevného odstínu dle vzorníku RAL.
- Dodáváno v rozloženém stavu v kartonovém obalu.

