

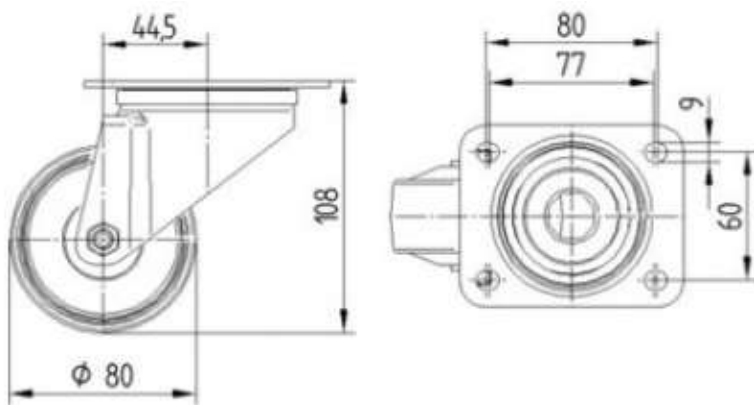
## PRODUKT Č. 6006

### Kolo otočné – 80 mm



#### Technická data

|                              |                  |
|------------------------------|------------------|
| Materiál                     | Ocel-pozink/Pryž |
| Provedení                    | Otočné           |
| Ložisko                      | Jehlové          |
| Hmotnost                     | 0,7 kg           |
| Nosnost (Dynamická/statická) | 70 / 140 kg      |
| Teplotní odolnost            | -20/+60°C        |
| Šířka běhounu                | 30 mm            |
| Průměr kolečka               | 80 mm            |
| Rozteč děr                   | 80/77 x 60 mm    |
| Velikost plotny              | 105 x 85 mm      |
| Výška (celková)              | 108 mm           |
| Průměr díry plotny           | 9 mm             |



#### Vlastnosti

- Vyrobeno z ocelového pozinkovaného výlisku – vidlice. Kolečko vyrobeno z pryže.
- Zpevněná ocelová vidlice v zinkované povrchové úpravě.
- Široké uplatnění kol ve výrobních závodech – přepravní vozíky, mobilní stoly, dále ve stavebnictví pro lešení apod.
- V souladu s normou EN 12532 – Kladky a kola pro rychlost do 4 km/h.

#### Určení

- Určeno jako transportní kolo.

#### Dodatky

- Prodáváno v několika provedeních – pevné, otočné a otočné s brzdou.
- Prodáváno v různých velikostech – průměry kol od 80 mm – do 200 mm.