

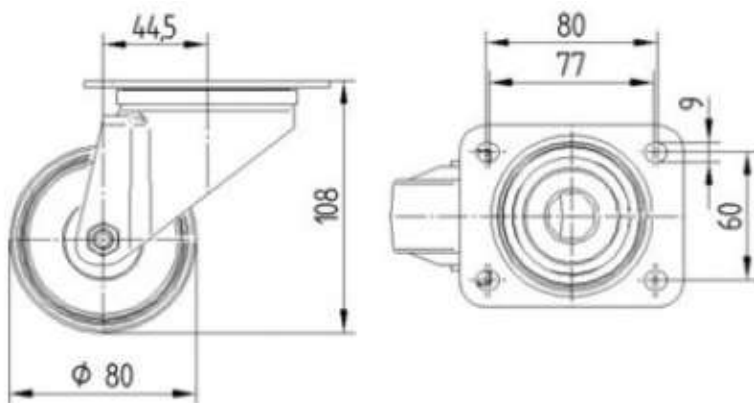
PRODUKT č. 6011

Kolo otočné s brzdou – 80 mm



Technická data

| | |
|------------------------------|------------------|
| Materiál | Ocel-pozink/Pryž |
| Provedení | Otočné s brzdou |
| Ložisko | Jehlové |
| Hmotnost | 0,95 kg |
| Nosnost (Dynamická/statická) | 70 / 140 kg |
| Teplotní odolnost | -20/+60°C |
| Šířka běhounu | 30 mm |
| Průměr kolečka | 80 mm |
| Rozteč děr | 80/77 x 60 mm |
| Velikost plotny | 105 x 85 mm |
| Výška (celková) | 108 mm |
| Průměr díry plotny | 9 mm |



Vlastnosti

- Vyrobeno z ocelového pozinkovaného výlisku – vidlice. Kolečko vyrobeno z pryže.
- Zpevněná ocelová vidlice v zinkované povrchové úpravě.
- Široké uplatnění kol ve výrobních závodech – přepravní vozíky, mobilní stoly, dále ve stavebnictví pro lešení apod.
- V souladu s normou EN 12532 – Kladky a kola pro rychlost do 4 km/h.

Určení

- Určeno jako transportní kolo.

Dodatky

- Prodáváno v několika provedeních – pevné, otočné a otočné s brzdou.
- Prodáváno v různých velikostech – průměry kol od 80 mm – do 200 mm.