

PRODUKT Č. 6080

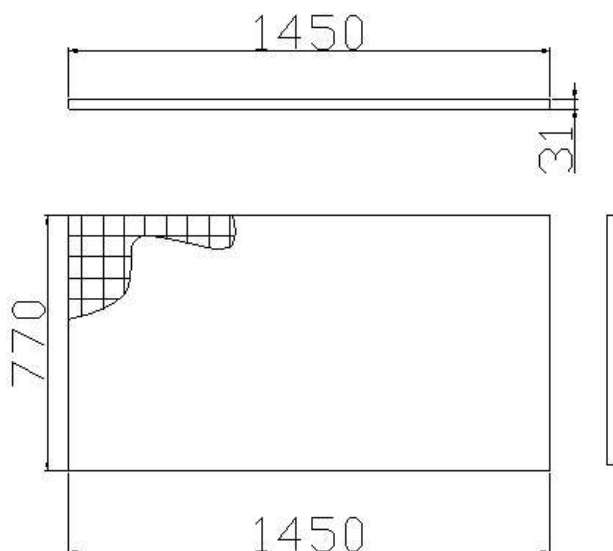
Záchytná podlaha – bez nájezdu



(Ilustrační fotografie)

Technická data

Materiál	Ocelový plech
Tloušťka materiálu	3 mm
Hmotnost	51 kg
Nosnost	1600 kg/m ²
Povrchová úprava (podlaha)	Lakované
Povrchová úprava (rošt)	Žárově zinkované
Rošt (oka)	30 x 30 mm
Šířka	770 mm
Délka	1450 mm
Výška	31 mm



Vlastnosti

- Vyrobeno z kvalitní oceli.
- Záchytná podlaha je opatřena nátěrem práškové barvy.
- Jednotlivé žárově zinkované rošty jsou vsazeny do těsných záchytných podlah.
- Lze skládat libovolně pole o rozměru 1450 x 750 mm

Barevné provedení

- Standardně modré.

Určení

- Určeno ke skladování sudů s kapalinami.

Dodatky

- Možnost vybavení zinkovaným nájezdem – typ 6081.