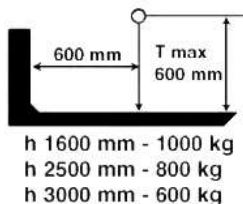


PRODUKT č. 6106

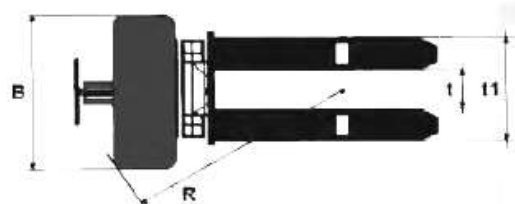
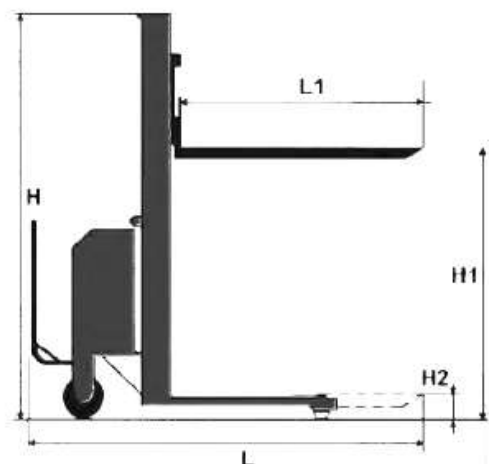
Vysokozdvíhací vozík – bateriový



(Ilustrační fotografie)

Technická data

Materiál	Ocel / plast
Hmotnost	342 kg
Nosnost	1000 kg
Baterie	12V / 135 Ah
B	810 mm
H	1990 mm
H1	1600 mm
H2	90 mm
L	1830 mm
L1	1180 mm
t	220 mm
t1	540 mm
R	2500 mm
Kola (přední/zadní)	82x80 / 200 x 50 mm (vulkolan)



Vlastnosti

- Vyrobeno z ocelového materiálu.
- Vybaveno bateriovým zdvihem.
- Určeno pro manipulaci s paletami (typ EURO 800 x 1200 mm), přepravními plošinami nebo jinými prostředky.
- Dodržujte umístění břemena na vidlicích – max. vzdálenost těžiště od opěrné desky 600 mm.
- Břemena musí mít výšku nabíracích otvorů 99 mm a minimální šířku 509 mm.
- Při zvedání břemene musí být vozík zabezpečen proti pohybu brzdou nebo klínem.
- S vozíkem manipulujte pouze po pevných a vodorovných podlahách bez výtluků a překážek.
- Výrobce doporučena provozní teplota je od +5°C do +35°C.
- Snadná manipulace s vozíkem je podmíněna tvrdou, rovnou podlahou.

Barevné provedení

- Standardně červeno-černé.

Určení

- Určeno pro manipulaci s paletami, přepravními plošinami a jinými prostředky.