

PRODUKT č. 6436

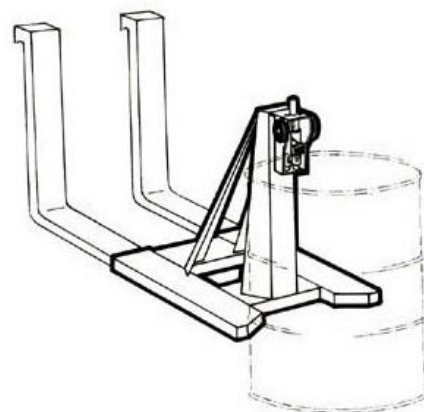
Vertikální nosič sudů



(Ilustrační fotografie)

Technická data

Materiál	Ocel
Hmotnost	40 kg
Nosnost	300 kg
Tloušťka kapes	4 mm
Nájezdové kapsy (Š x V)	150 x 55 mm
Vnitřní rozteč mezi kapsami	230 mm
Hlavní rozměry (Š x D x V)	560 x 950 x 835 mm



Vlastnosti

- Vyrobeno z oceli.
- Ocelový svařovaný rám se vsazenou hlavou.
- Samosvorné zařízení pro sud – nasazováno na vidlice VZV techniky.
- Vybaveno zajišťovacím šroubem.
- Sud je uchopen za horní lem pomocí samosvorné čelisti.
- Navrženo pro manipulaci s plechovými sudy do objemu 200 l ve vertikální poloze (nastojato).

Určení

- Určeno pro manipulaci s plechovými sudy do objemu 200 l ve vertikální poloze (nastojato).

Dodatky

- Kromě řidiče VZV není zapotřebí dalšího pracovníka.