

PRODUKT č. 6146

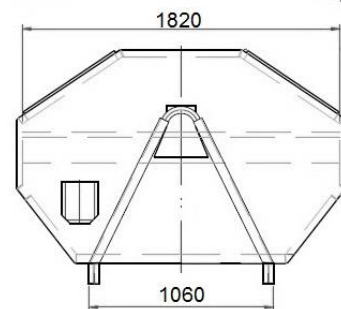
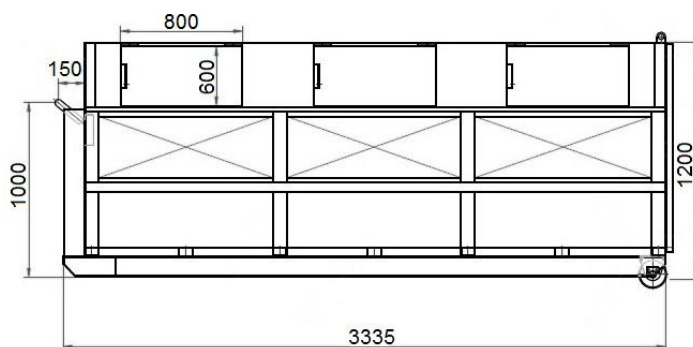
Velkoobjemový kontejner AVIA – s vrchními víky/hák – 6,2 m³



(Ilustrační fotografie)

Technická data

| | |
|----------------------------------|--------------------|
| Materiál | Ocelový plech |
| Tloušťka materiálu (dno/bočnice) | 3/2 mm |
| Hmotnost | 830 kg |
| Objem | 6,2 m ³ |
| Výška háku | 1000 mm |
| Délka (vnitřní) | 3335 mm |
| Šířka (vnitřní) | 1820 mm |
| Výška (vnitřní) | 1200 mm |



Vlastnosti

- Vyrobeno z ocelového plechu.
- Kontejner je vyráběn v provedení s vrchními víky.
- Velikost vík zamezuje vhazování příliš velkých předmětů.
- Možnost dodání v provedení s centrálním uzamykáním vík po obou stranách.
- Zkosené dno zvyšuje pevnost konstrukce.
- Vybaven pro hákové natahování, vybaveno rolkami.
- Dodáván v provedení se sklopným čelem.
- Povrchová úprava nátěrem – 1x základní, 1xvrchní barva.

Barevné provedení

- Dle vzorníku RAL.

Určení

- Určeno především pro sběr pevného domovního odpadu v obcích, na sídlištích a v místech s málo častým svozem.

Dodatky

- Vyráběno ve více rozměrových provedeních.
- Před natahováním kontejneru je důležité přezkontrolovat zajišťovací prvky, rolky, systém zajištění vrat včetně centrálního zajištění vrat (obsluha z boční strany), zajištění střešky a klapky v případě, že jsou instalovány. Všechna víka, klapky a dveře musí být řádně uzavřena. Plachta nebo síť musí být řádně zajištěny.