

PRODUKT č. 6147

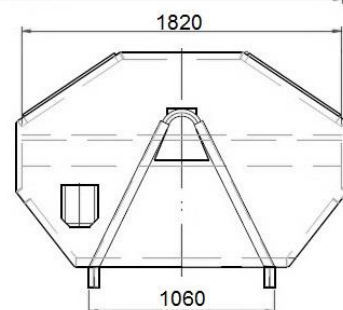
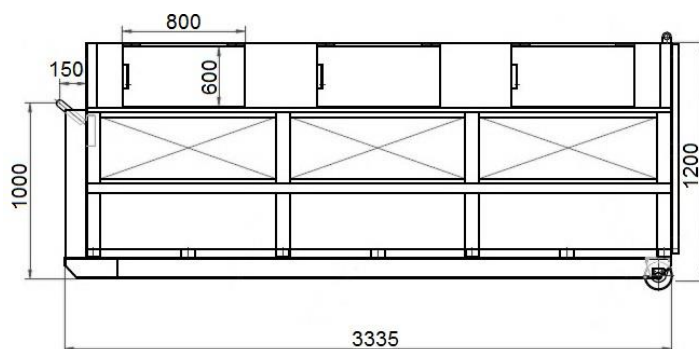
Velkoobjemový kontejner AVIA – s vrchními víky/hák a lano – 6,2 m³



(Ilustrační fotografie)

Technická data

Materiál	Ocelový plech
Tloušťka materiálu (dno/bočnice)	3/2 mm
Hmotnost	830 kg
Objem	6,2 m ³
Výška háku	1000 mm
Délka (vnitřní)	3335 mm
Šířka (vnitřní)	1820 mm
Výška (vnitřní)	1200 mm



Vlastnosti

- Vyrobeno z ocelového plechu.
- Kontejner je vyráběn v provedení s vrchními víky.
- Velikost vík zamezuje vhazování příliš velkých předmětů.
- Možnost dodání v provedení s uzamykáním vík.
- Zkosené dno zvyšuje pevnost konstrukce.
- Vybaven pro lanové a hákové natahování, vybaveno rolkami.
- Dodáván v provedení se sklopným čelem.
- Povrchová úprava nátěrem – 1x základní, 1xvrchní barva.

Barevné provedení

- Dle vzorníku RAL.

Určení

- Určeno především pro sběr pevného domovního odpadu v obcích, na sídlištích a v místech s málo častým svozem.

Dodatky

- Vyráběno ve více rozměrových provedeních.
- Před natahováním kontejneru je důležité překontrolovat zajišťovací prvky, rolky, systém zajištění vrat včetně centrálního zajištění vrat (obsluha z boční strany), zajištění střechy a klapky v případě, že jsou instalovány. Všechna víka, klapky a dveře musí být řádně uzavřena. Plachta nebo síť musí být řádně zajištěny.