

PRODUKT č. 6160

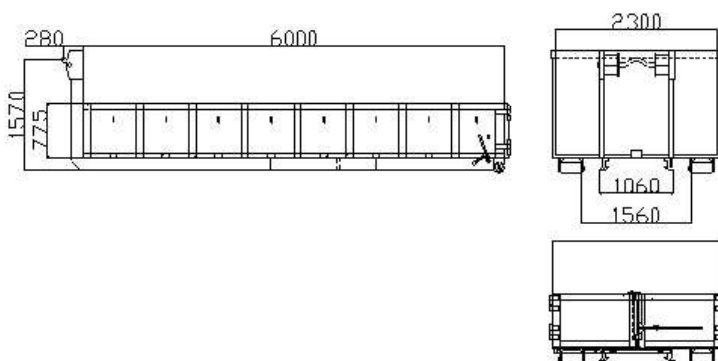
Velkoobjemový kontejner ABROLL – 10,8 m³



(Ilustrační fotografie)

Technická data

Materiál	Ocel/plech
Tloušťka materiálu (dno/bočnice)	5/3mm
Hmotnost	1904 kg
Max. nosnost	15 000 kg
Objem	10,8 m ³
Výška háku	1570 mm
Délka (vnitřní)	6000 mm
Šířka (vnitřní)	2300 mm
Výška (vnitřní)	775 mm



Vlastnosti

- Vyrobeno z ocelového plechu, dle normy DIN 30 722.
- Provedení s pevnými bočnicemi, napojení na dno pod 90° nebo 45°.
- Kontejner je vybaven držáky pro uchycení plachty nebo sítě – po obvodu kontejneru.
- Dodáván v provedení s dvoukřídlými vraty s dvojitým jištěním nebo se sklopným čelem.
- Vybaveno rolnami pro snadnou manipulaci.
- Vybaven pro lanové nebo hákové natahování.
- Může být vybaveno žebříkem na stěně za řídicím.
- Povrchová úprava nátěrem – 1x základní, 1xvrchní barva.



Barevné provedení

- Dle vzorníku RAL.

Určení

- Určeno především pro odvoz sypkých materiálů a pevných odpadů.

Dodatky

- Vyráběno ve více rozměrových provedeních.
- Před natahováním kontejneru je důležité překontrolovat zajišťovací prvky, rolny, systém zajištění vrat včetně centrálního zajištění vrat (obsluha z boční strany), zajištění střechy a klapky v případě, že jsou instalovány. Všechna víka, klapky a dveře musí být řádně uzavřena. Plachta nebo síť musí být řádně zajištěny.

