

PRODUKT č. 6581

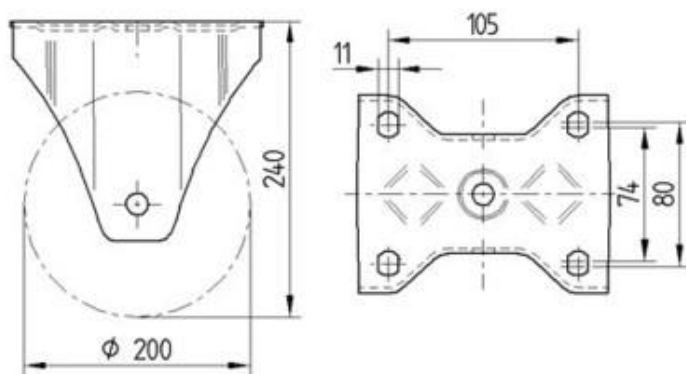
Přístrojové kolo pevné – 200 mm



(Ilustrační fotografie)

Technická data

Materiál	Ocel-pozink/Hliník/Přez
Provedení	Pevné
Ložisko	Kuličkové
Hmotnost	2,94 kg
Nosnost (Dynamická/statická)	450 / 900 kg
Teplotní odolnost	-20/+85°C
Šířka běhounu	50 mm
Průměr kolečka	200 mm
Průměr osy kola	20 mm
Rozteč děr	80/75 x 105 mm
Velikost plotny	137 x 115 mm
Výška (celková)	240 mm
Průměr díry plotny	11 mm



Vlastnosti

- Vyrobeno z ocelového pozinkovaného výlisku – vidlice. Kolečko vyrobeno z elastické pryže s hliníkovým středem.
- Zpevněná ocelová vidlice v zinkované povrchové úpravě.
- Široké uplatnění kol u velké škály přístrojů, u kterých je zapotřebí zajistit mobilitu (pouze hladké a pevné povrchy).
- V souladu s normou EN 12532 – Kladky a kola pro rychlost do 4 km/h.

Určení

- Určeno jako přístrojové kolo.

Dodatky

- Prodáváno v několika provedeních – pevné, otočné a otočné s brzdou.
- Prodáváno v různých velikostech – průměry kol od 160 mm – do 250 mm.