

## PRODUKT č. 6583

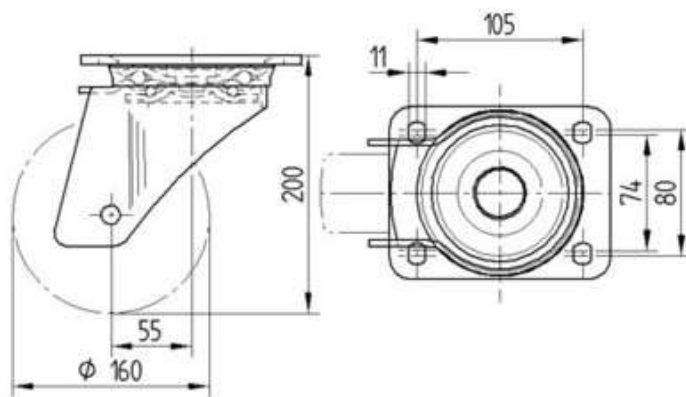
### Přístrojové kolo otočné – 160 mm



(Ilustrační fotografie)

#### Technická data

Materiál	Ocel-pozink/Hliník/Přyz
Provedení	Otočné
Ložisko	Kuličkové
Hmotnost	3,38 kg
Nosnost (Dynamická/statická)	350 / 700 kg
Teplotní odolnost	-20/+85°C
Šířka běhounu	50 mm
Průměr kolečka	160 mm
Rozteč děr	80/75 x 105 mm
Velikost plotny	137 x 105 mm
Výška (celková)	200 mm
Průměr díry plotny	11 mm



#### Vlastnosti

- Vyrobeno z ocelového pozinkovaného výlisku – vidlice. Kolečko vyrobeno z elastické pryže s hliníkovým středem.
- Zpevněná ocelová vidlice v zinkované povrchové úpravě.
- Široké uplatnění kol u velké škály přístrojů, u kterých je zapotřebí zajistit mobilitu (pouze hladké a pevné povrchy).
- V souladu s normou EN 12532 – Klacky a kola pro rychlost do 4 km/h.

#### Určení

- Určeno jako přístrojové kolo.

#### Dodatky

- Prodáváno v několika provedeních – pevné, otočné a otočné s brzdou.
- Prodáváno v různých velikostech – průměry kol od 160 mm – do 250 mm.