

## PRODUKT č. 6343

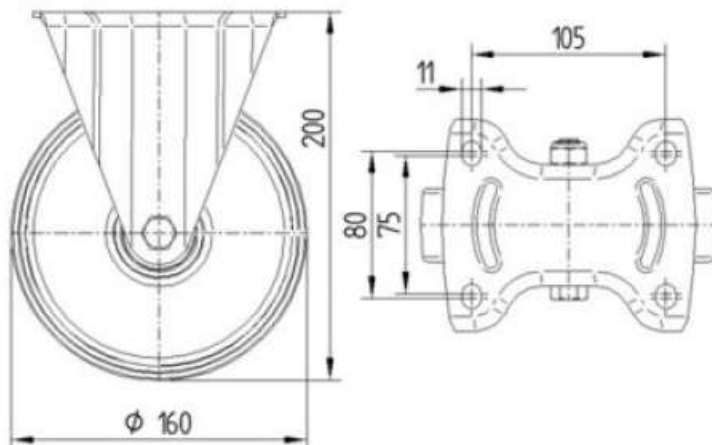
### Transportní kolo s plastovým středem pevné – 160 mm



(Ilustrační fotografie)

#### Technická data

Materiál	Ocel-pozink/PP/Pryž
Provedení	Pevné
Ložisko	Jehlové
Hmotnost	1,6 kg
Nosnost (Dynamická/statická)	135 / 270 kg
Teplotní odolnost	-20/+60°C
Šířka běhounu	40 mm
Průměr kolečka	160 mm
Rozteč děr	80/75 x 105 mm
Velikost plotny	137 x 115 mm
Výška (celková)	200 mm
Průměr díry plotny	11 mm



#### Vlastnosti

- Vyrobeno z ocelového pozinkovaného výlisku – vidlice. Kolečko vyrobeno z pryže s polypropylenovým středem.
- Zpevněná ocelová vidlice v zinkované povrchové úpravě.
- Široké uplatnění kol u velké škály manipulačních prostředků.
- V souladu s normou EN 12532 – Kladky a kola pro rychlost do 4 km/h.

#### Určení

- Určeno jako transportní kolo.

#### Dodatky

- Prodáváno v několika provedeních – pevné, otočné a otočné s brzdou.
- Prodáváno v různých velikostech – průměry kol od 80 mm – do 200 mm.