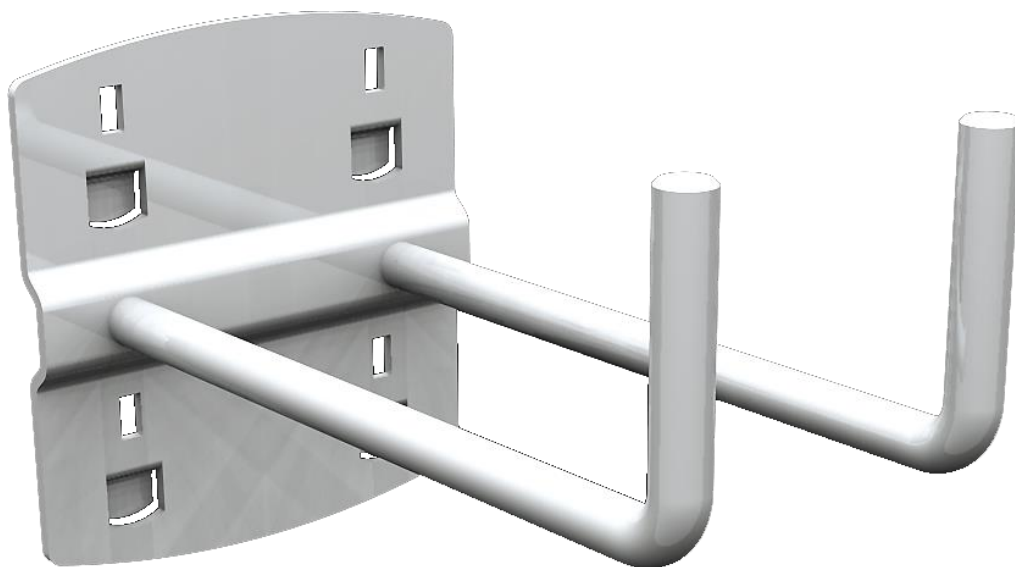


PRODUKT č. 3559-8

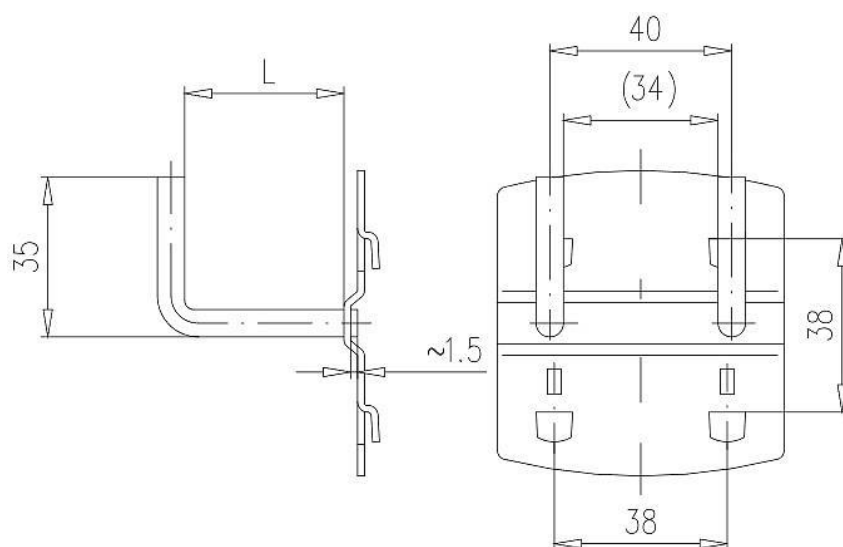
Háček dvojitý 90°, 100 mm



(Ilustrační fotografie)

Technická data

Materiál	Ocel
Hmotnost	0,7 kg
Balení	5 ks
Úhel	90°
Délka (L)	100 mm



Vlastnosti

- Vyrobeno z oceli.
- Možné použití pro přehledné a bezpečné uložení nářadí, plastových zásobníků a jiných dílů.
- Držáky se zavěšují na Q-systém panely, perforované stěny dílenských skříní, stolů nebo servisních vozíků.
- Povrchová úprava provedena zinkováním.

Určení

- Určeno pro zavěšení do perforací pro přehledné a bezpečné uložení náčiní.