

PRODUKT č. 6352

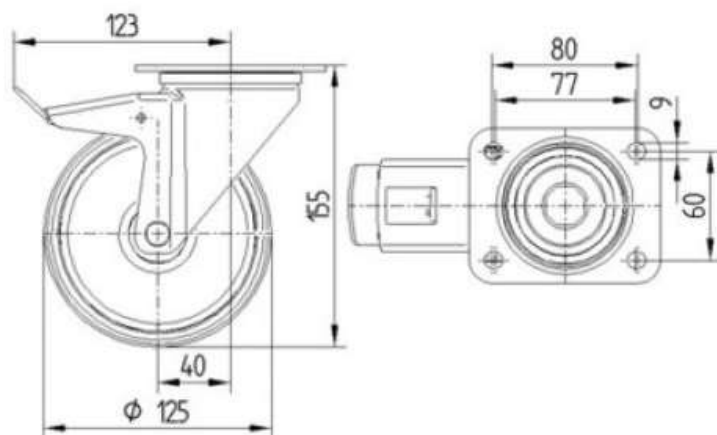
Transportní kolo s plastovým středem otočné s brzdou – 125 mm



(Ilustrační fotografie)

Technická data

Materiál	Ocel-pozink/PP/Pryž
Provedení	Otočné s brzdou
Ložisko	Jehlové
Hmotnost	1,2 kg
Nosnost (Dynamická/statická)	100 / 200 kg
Teplotní odolnost	-20/+60°C
Šířka běhounu	37 mm
Průměr kolečka	125 mm
Rozečď děr	80/77 x 60 mm
Velikost plotny	105 x 85 mm
Výška (celková)	155 mm
Průměr díry plotny	9 mm



Vlastnosti

- Vyrobeno z ocelového pozinkovaného výlisku – vidlice. Kolečko vyrobeno z pryže s polypropylenovým středem.
- Zpevněná ocelová vidlice v zinkované povrchové úpravě.
- Široké uplatnění kol u velké škály manipulačních prostředků.
- V souladu s normou EN 12532 – Kladky a kola pro rychlost do 4 km/h.

Určení

- Určeno jako transportní kolo.

Dodatky

- Prodáváno v několika provedeních – pevné, otočné a otočné s brzdou.
- Prodáváno v různých velikostech – průměry kol od 80 mm – do 200 mm.