

## PRODUKT č. 6354

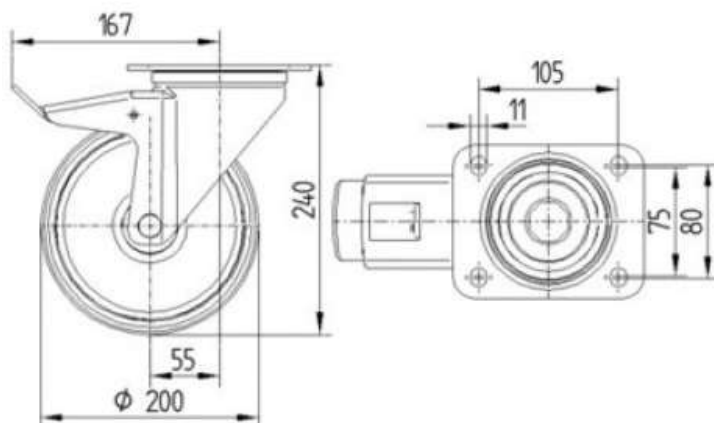
Transportní kolo s plastovým středem otočné s brzdou – 200 mm



(Ilustrační fotografie)

### Technická data

Materiál	Ocel-pozink/PP/Pryž
Provedení	Otočné s brzdou
Ložisko	Jehlové
Hmotnost	3,1 kg
Nosnost (Dynamická/statická)	205 / 410 kg
Teplotní odolnost	-20/+60°C
Šířka běhounu	50 mm
Průměr kolečka	200 mm
Rozteč děr	80/75 x 105 mm
Velikost plotny	137 x 105 mm
Výška (celková)	240 mm
Průměr díry plotny	11 mm



### Vlastnosti

- Vyrobeno z ocelového pozinkovaného výlisku – vidlice. Kolečko vyrobeno z pryže s polypropylenovým středem.
- Zpevněná ocelová vidlice v zinkované povrchové úpravě.
- Široké uplatnění kol u velké škály manipulačních prostředků.
- V souladu s normou EN 12532 – Kladky a kola pro rychlost do 4 km/h.

### Určení

- Určeno jako transportní kolo.

### Dodatky

- Prodáváno v několika provedeních – pevné, otočné a otočné s brzdou.
- Prodáváno v různých velikostech – průměry kol od 80 mm – do 200 mm.