

### PRODUKT č. 6360

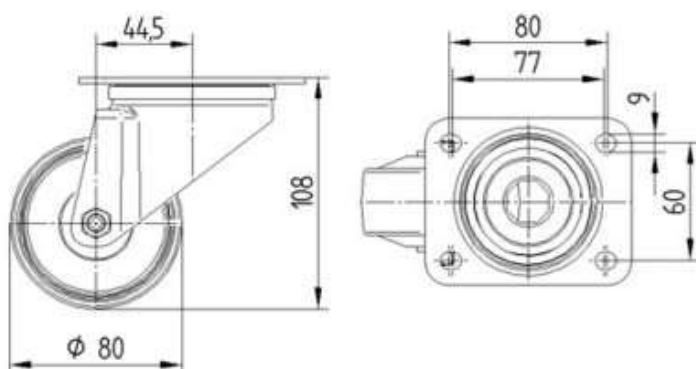
### Transportní kolo polyamidové otočné – 80 mm



(Ilustrační fotografie)

#### Technická data

Materiál	Ocel-pozink/Polyamid
Provedení	Otočné
Ložisko	Kluzné uložení
Hmotnost	0,6 kg
Nosnost (Dynamická/statická)	200 / 400 kg
Teplotní odolnost	-40/+80°C
Šířka běhounu	34 mm
Průměr kolečka	80 mm
Rozteč děr	80/77 x 60 mm
Velikost plotny	105 x 85 mm
Výška (celková)	108 mm
Průměr díry plotny	9 mm



#### Vlastnosti

- Vyrobeno z ocelového pozinkovaného výlisku – vidlice. Kolečko je vyrobeno z polyamidu.
- Zpevněná ocelová vidlice v zinkované povrchové úpravě.
- Široké uplatnění kol pro manipulaci na hladkém povrchu.
- Výhodou je vyšší nosnost.
- V souladu s normou EN 12532 – Kladky a kola pro rychlost do 4 km/h.

#### Určení

- Určeno jako transportní kolo.

#### Dodatky

- Prodáváno v několika provedeních – pevné, otočné a otočné s brzdou.
- Prodáváno v různých velikostech – průměry kol od 80 mm – do 200 mm.