

PRODUKT č. 6363

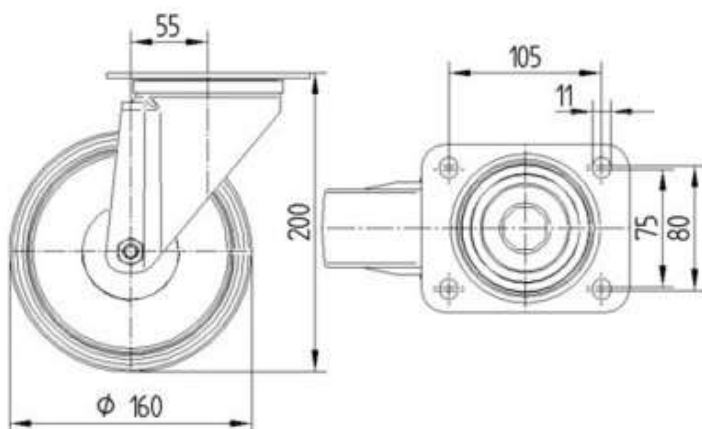
Transportní kolo polyamidové otočné – 160 mm



(Ilustrační fotografie)

Technická data

Materiál	Ocel-pozink/Polyamid
Provedení	Otočné
Ložisko	Kluzné uložení
Hmotnost	1,8 kg
Nosnost (Dynamická/statická)	350 / 700 kg
Teplotní odolnost	-40/+80°C
Šířka běhounu	40 mm
Průměr kolečka	160 mm
Rozteč děr	80/75 x 105 mm
Velikost plotny	137 x 105 mm
Výška (celková)	200 mm
Průměr díry plotny	11 mm



Vlastnosti

- Vyrobeno z ocelového pozinkovaného výlisku – vidlice. Kolečko je vyrobeno z polyamidu.
- Zpevněná ocelová vidlice v zinkované povrchové úpravě.
- Široké uplatnění kol pro manipulaci na hladkém povrchu.
- Výhodou je vyšší nosnost.
- V souladu s normou EN 12532 – Kladky a kola pro rychlost do 4 km/h.

Určení

- Určeno jako transportní kolo.

Dodatky

- Prodáváno v několika provedeních – pevné, otočné a otočné s brzdou.
- Prodáváno v různých velikostech – průměry kol od 80 mm – do 200 mm.