

### PRODUKT č. 6409

### Dvouplášťová nádoba – nádrž v nádrži – 1000 l



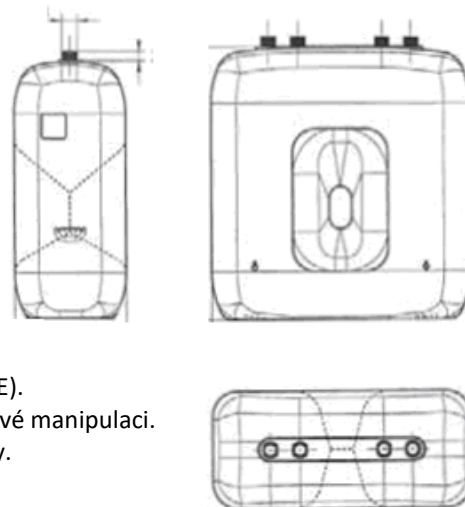
(Ilustrační fotografie)

#### Technická data

Materiál (Plášť/nádrž)	Zinkovaná ocel/HDPE
Objem	1000 l
Hmotnost (bez UN)	89 kg
Šířka	770 mm
Délka	1280 mm
Výška	1420 mm

#### Vlastnosti

- Plášť nádrže je vyroben z ocelového zinkovaného plechu.
- Vnitřní nádrž je vyrobena z bežešvého Polyetylenu s vysokou hustotou (HDPE).
- Žárově zinkovaná paleta je pevně spojena s nádobou a slouží k bezproblémové manipulaci.
- Vybaveno dvojitým pláštěm – umožňuje využít kontejnery bez záchytné vany.
- Vybaveno měřidlem pro kontrolu hladiny média v nádrži.
- Šíře kontejneru umožňuje manipulaci ve stísněných prostorech.



#### Určení

- Určeno pro vnitropodnikové použití, ke sběru nebezpečných a vodu ohrožujících kapalin.

#### Dodatky

- Verze bez mezinárodní UN / ADR certifikace.