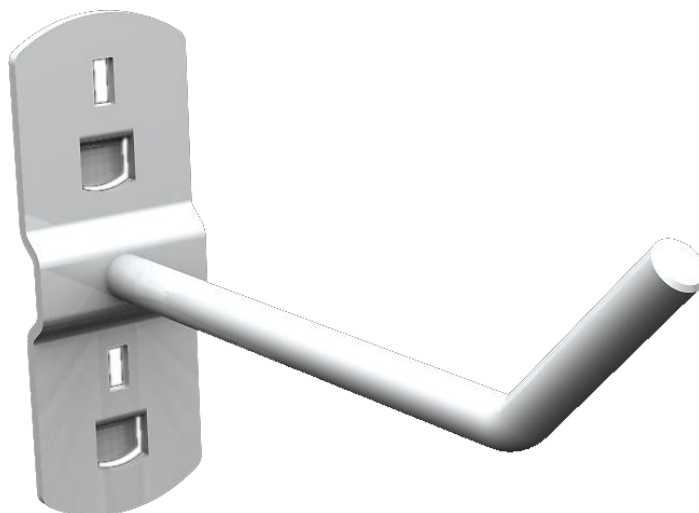


### PRODUKT č. 3559-2

### Háček jednoduchý 45°, 100 mm

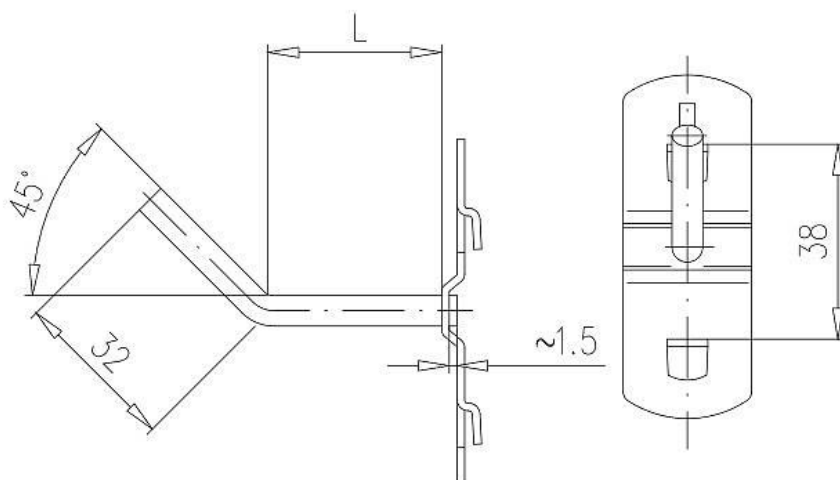


(Ilustrační fotografie)

#### Technická data

Materiál  
Hmotnost  
Balení  
Úhel  
Délka (L)

Ocel  
0,4 kg  
5 ks  
45°  
100 mm



#### Vlastnosti

- Vyrobeno z oceli.
- Možné použití pro přehledné a bezpečné uložení nářadí, plastových zásobníků a jiných dílů.
- Držáky se zavěšují na Q-systém panely, perforované stěny dílenských skříní, stolů nebo servisních vozíků.
- Povrchová úprava provedena zinkováním.

#### Určení

- Určeno pro zavěšení do perforací pro přehledné a bezpečné uložení náčiní.