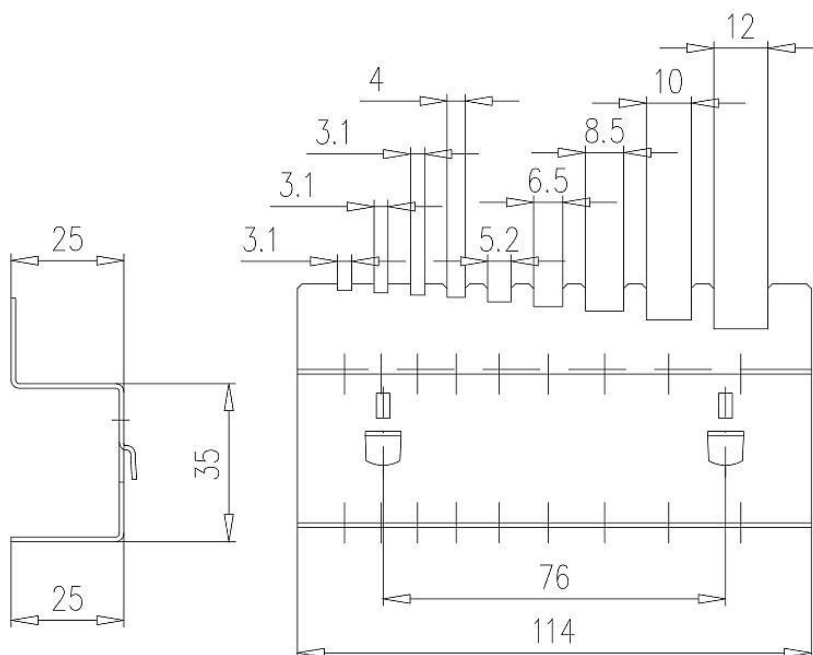
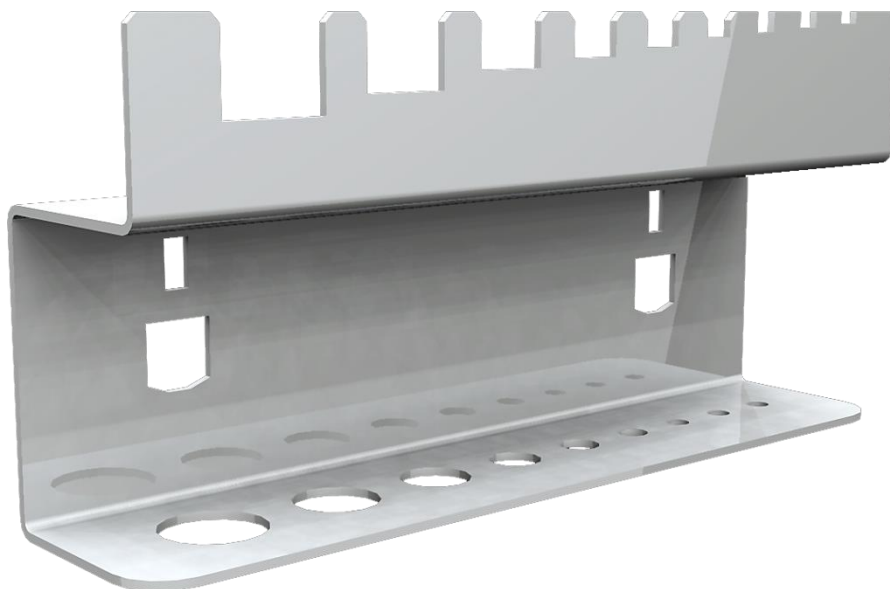


## PRODUKT č. 3559-12

### Držák imbus klíčů



(Ilustrační fotografie)

#### Technická data

|          |        |
|----------|--------|
| Materiál | Ocel   |
| Hmotnost | 0,6 kg |
| Balení   | 5 ks   |
| Délka    | 114 mm |

#### Vlastnosti

- Vyrobeno z oceli.
- Možné použití pro přehledné a bezpečné uložení nářadí, plastových zásobníků a jiných dílů.
- Držáky se zavěšují na Q-systém panely, perforované stěny dílenských skříní, stolů nebo servisních vozíků.
- Povrchová úprava provedena zinkováním.

#### Určení

- Určeno pro zavěšení do perforací pro přehledné a bezpečné uložení náčiní.