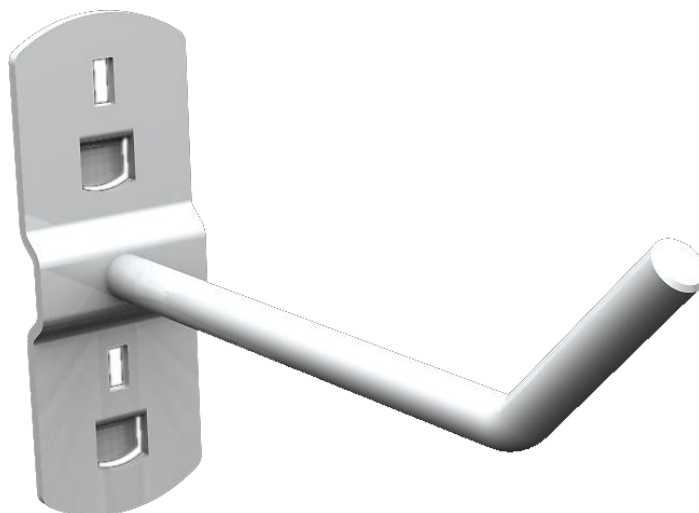


PRODUKT č. 3559-1

Háček jednoduchý 45°, 50 mm



(Ilustrační fotografie)

Technická data

Materiál

Hmotnost

Balení

Úhel

Délka (L)

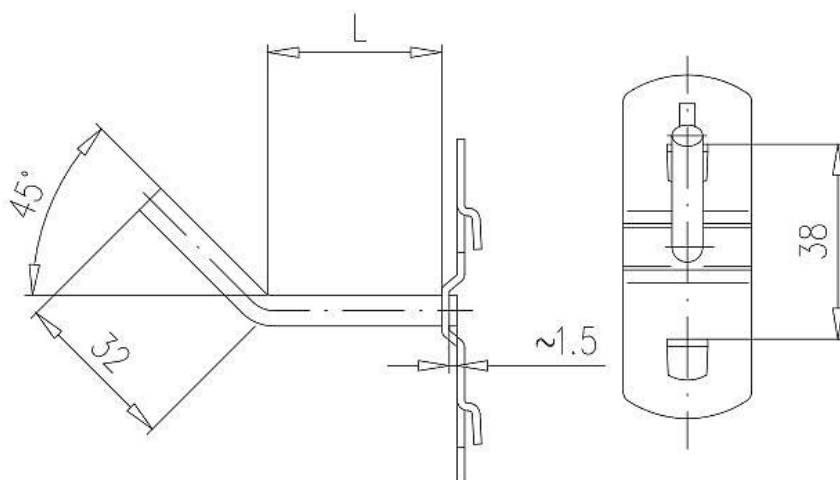
Ocel

0,3 kg

5 ks

45°

50 mm



Vlastnosti

- Vyrobeno z oceli.
- Možné použití pro přehledné a bezpečné uložení nářadí, plastových zásobníků a jiných dílů.
- Držáky se zavěšují na Q-systém panely, perforované stěny dílenských skříní, stolů nebo servisních vozíků.
- Povrchová úprava provedena zinkováním.

Určení

- Určeno pro zavěšení do perforací pro přehledné a bezpečné uložení náčiní.