

PRODUKT č. 6476

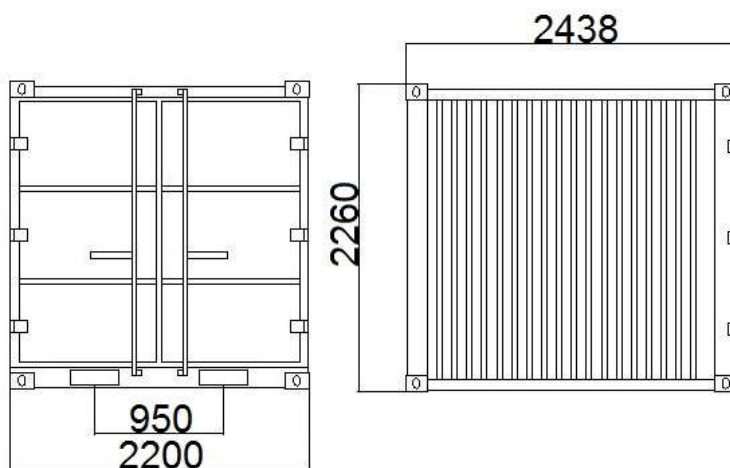
Skladový kontejner – 9 m³ (8')



(Ilustrační fotografie)

Technická data

Materiál	Ocel
Síla materiálu (stěny/dno)	1,5 / 4 mm
Objem	9 m ³
Hmotnost	715 kg
Nosnost	3 t
Délka (Vnitřní/vnější)	2318 / 2438 mm
Šířka (Vnitřní/vnější)	2060 / 2200 mm
Výška (Vnitřní/vnější)	2020 / 2260 mm



Vlastnosti

- Vyrobeno z kvalitní oceli s tloušťkou materiálu 1,5 mm - stěny a 4 mm - dno.
- Ocelová svařovaná konstrukce se stěnami z profilovaného plechu a podlahou z ocelových profilů a s rýhovaným plechem.
- Čelní stěna je tvořena dvoukřídlími vraty s dvojitým jištěním – dvě svislá táhla.
- Vrata se otevírají pod úhlem 270°.
- Skladové kontejnery jsou po obvodu vybaveny těsněním.
- Vybaveno kapsami pro vidlice a oky pro manipulaci pomocí VZV techniky a jeřábem.
- Povrchová úprava – 1x základní nátěr a 2x vrchní nátěr.

Barevné provedení

- Dle vzorníku RAL.

Určení

- Určeno především k usnadnění, přepravě stavebního materiálu nebo skladování strojů a zařízení.