

## PRODUKT č. 6501

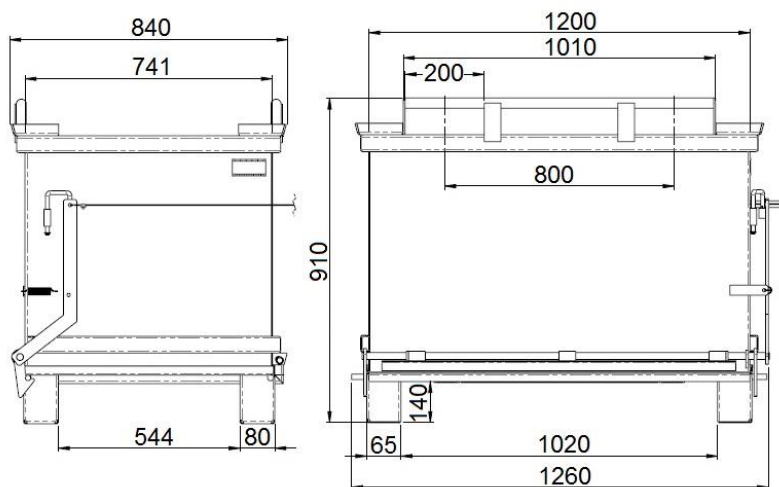
### Kontejner s výklopným dnem – 600 l



(Ilustrační fotografie)

#### Technická data

Materiál	Ocel
Síla materiálu (stěny a dno)	3 mm
Hmotnost	115 kg
Objem	600 l
Nosnost	500 kg
Délka (vnější/vnitřní)	1260/1135 mm
Šířka (vnější/vnitřní)	840/735 mm
Výška (vnější/vnitřní)	910/710 mm



#### Vlastnosti

- Vyrobeno z ocelového plechu.
- Speciální kontejner s výklopným dnem.
- Robustní konstrukce zajišťuje dostatečnou pevnost.
- Odjištění dna pomocí lanka lze realizovat z místa řidiče VZV.
- Opětné zavření dna lze provést opatrným pokládáním nádoby na zem (dno se automaticky zajistí).
- Manipulace s kontejnerem – jeřábem nebo VZV je umožněna pomocí čtyř ok.
- Povrchová úprava je zajištěna základní a vrchní barvou.

#### Určení

- Určeno pro sběr a transport běžného odpadu.