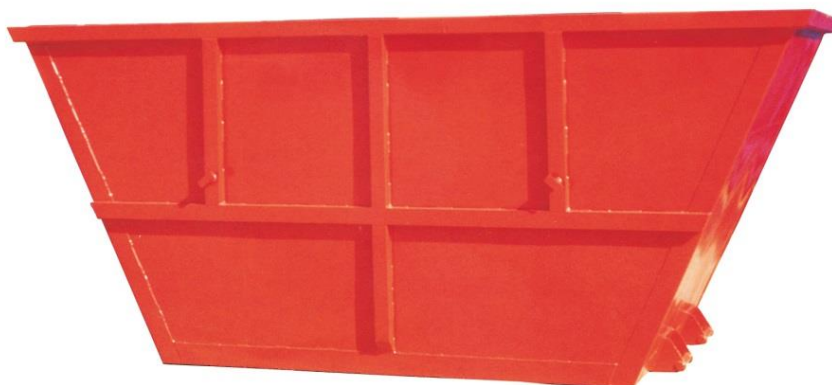


### PRODUKT č. 5057-3

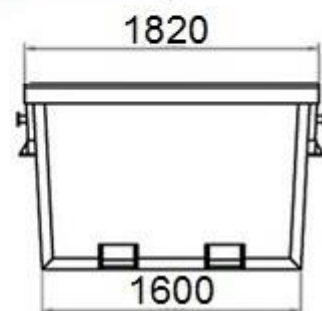
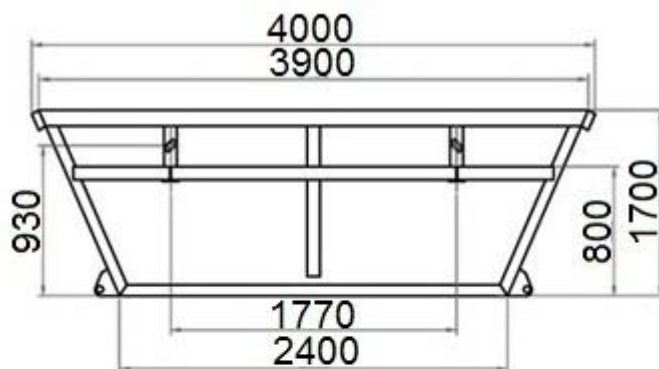
### Vanový kontejner KLASIK s vyztuženou konstrukcí – 10 m<sup>3</sup>



(Ilustrační fotografie)

#### Technická data

Materiál	Ocelový plech
Tloušťka materiálu (dno/stěny)	5/3 mm
Objem	10 m <sup>3</sup>
Hmotnost	710 kg
Šířka	1820 mm
Délka	4000 mm
Výška	1700 mm



#### Vlastnosti

- Vyrobeno z ocelového plechu.
- Kontejnery jsou svařovány zevnitř i z venku – zajištění vodotěsnosti.
- Povrchová úprava – základní + vrchní nástřik.
- Zajišťovací úchyty na spodní hraně ve dvou provedeních – západoevropský a český typ.
- Český typ – dva úchyty vedle sebe.
- Západoevropský typ – jeden úchyt.
- Vhodné především pro skladování a transport pastovitých odpadů.

#### Barevné provedení

- Dle vzorníku RAL.

#### Určení

- Určeno k především pro skladování a transport pastovitých odpadů.

#### Dodatky

- Při přepravě kontejneru je nutné jej zabezpečit proti pohybu jistícími úchyty v podlaze.