

PRODUKT č. 7066

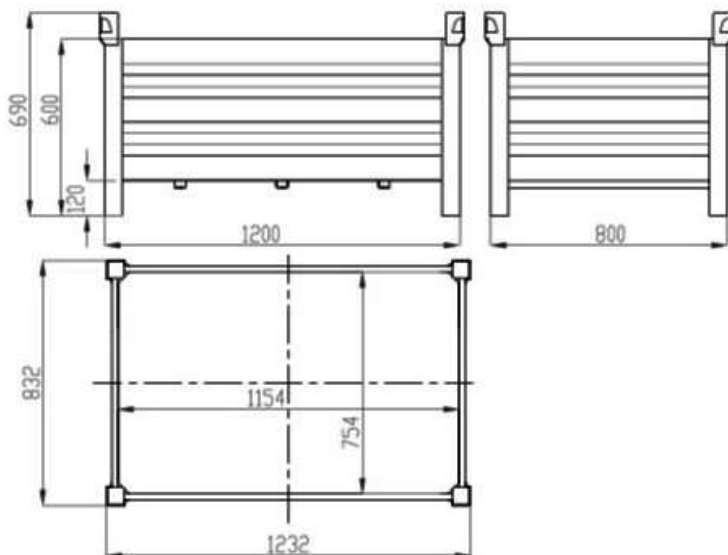
Ohradová paleta – standardní provedení



(Ilustrační fotografie)

Technická data

Materiál	Ocelový plech
Tloušťka (Podlaha/bočnice)	1,8 / 1,8 mm
Objem	460 l
Hmotnost	60,2 kg
Nosnost (Dynamická/stohovací)	1000 / 3000 kg
Stohovatelnost	1 + 3 palety
Šířka	800 mm
Délka	1200 mm
Výška	600 mm



Vlastnosti

- Vyrobeno z kvalitního ocelového plechu.
- Tloušťka materiálu – bočnice (1,8 mm), dno (1,8 mm), stojiny (3 mm), stohovací kalichy (4 mm).
- Povrchová úprava je provedena nátěrem práškovou barvou.
- Pevnost konstrukce je zpevněna vyztuženými profily.
- Nohy palety jsou opatřeny oky, která slouží k bezpečnému stohování.
- Možnost manipulace pomocí VZV techniky nebo jeřábu.
- Ohradovou paletu je možné umístit ve vnitřních i venkovních prostorech – částečně chráněné před vlivy počasí.

Barevné provedení

- Dle vzorníku RAL.

Určení

- Určeno pro skladování a přepravu materiálu.

Dodatky

- Na zakázku je možné výrobek vyrobit v atypickém provedení.

