

PRODUKT Č. 7067

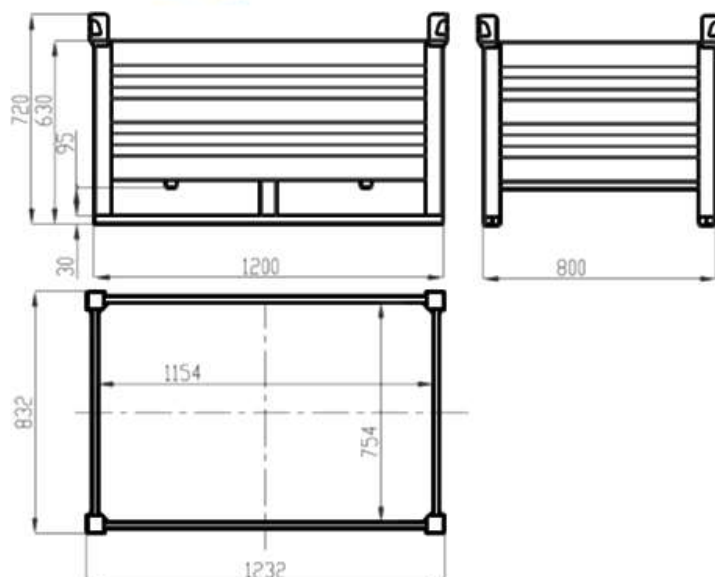
Ohradová paleta s ližinami



(Ilustrační fotografie)

Technická data

| | |
|-------------------------------|----------------|
| Materiál | Ocelový plech |
| Tloušťka (Podlaha/bočnice) | 1,8 / 1,8 mm |
| Objem | 460 l |
| Hmotnost | 67,2 kg |
| Nosnost (Dynamická/stohovací) | 1000 / 3000 kg |
| Stohovatelnost | 1 + 3 palety |
| Šířka | 800 mm |
| Délka | 1200 mm |
| Výška | 630 mm |



Vlastnosti

- Vyrobeno z kvalitního ocelového plechu.
- Tloušťka materiálu – bočnice (1,8 mm), dno (1,8 mm), stojiny (3 mm), stohovací kalichy (4 mm), ližiny (3 mm).
- Povrchová úprava je provedena nátěrem práškovou barvou.
- Pevnost konstrukce je zpevněna vyztuženými profily.
- Vybaveno ližinami – zpevňují celou konstrukci ohradové palety.
- Nohy palety jsou opatřeny oky, která slouží k bezpečnému stohování.
- Možnost manipulace pomocí VZV techniky nebo jeřábu.
- Ohradovou paletu je možné umístit ve vnitřních i venkovních prostorech – částečně chráněné před vlivy počasí.

Barevné provedení

- Dle vzorníku RAL.

Určení

- Určeno pro skladování a přepravu materiálu.

Dodatky

- Na zakázku je možné výrobek vyrobit v atypickém provedení.

