

PRODUKT č. 7078

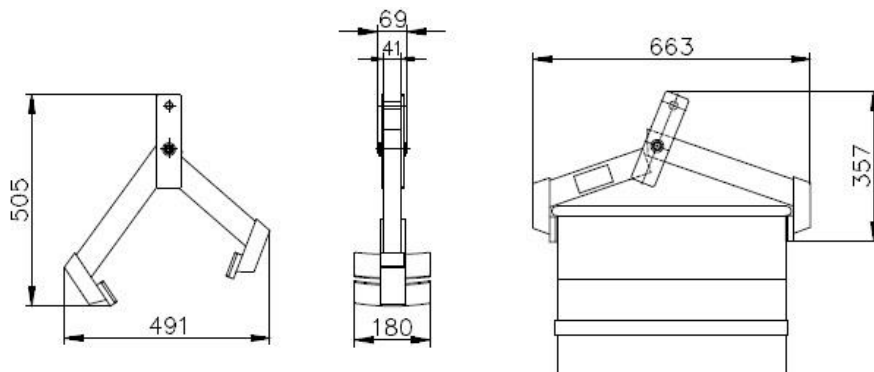
Závěs sudu – vertikální



(Ilustrační fotografie)

Technická data

Materiál	Ocel
Hmotnost	5,2 kg
Nosnost	320 kg
Max. zdvih	3 m
Šířka (min/max)	491/663 mm
Hloubka	180 mm
Výška	505 mm
Rozměr břemene	572 mm



Vlastnosti

- Vyrobeno z oceli / ocelového plechu.
- Vertikální závěs sudů – složen ze dvou ramen – jedno rameno opatřeno vidlicí se závěsným čepem.
- Ramena závěsu jsou vzájemně spojena čepem s pouzdrům.
- Obě ramena jsou opatřena opěrnými čelistmi pro zavěšení a sevření břemene.
- Spojovací čep a pouzdro jsou povrchově upraveny zinko-chromováním.

Barevné provedení

- Žlutý odstín RAL 6200 (základní nátěr S2000/0100 a vrchní nátěr syntetický email 2300/0600- žlutý).

Určení

- Určeno k manipulaci s kovovými sudy v případech, kdy manipulace jiným způsobem by byla zdlouhavá, obtížná nebo nebezpečná.

Dodatky

- Závěsná zařízení nelze použít v případě, že jsou sudy výrazně deformované a nelze je bezpečně uchytit.
- Lze zavěsit na jeřáb, případně jiné zdvihací zařízení, které má požadovanou nosnost a je vybaveno příslušným hákem.