

PRODUKT č. 5057-1

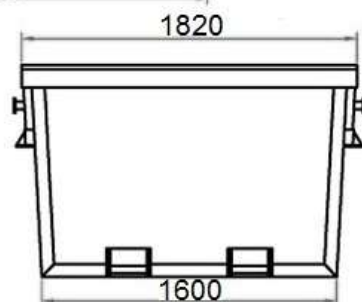
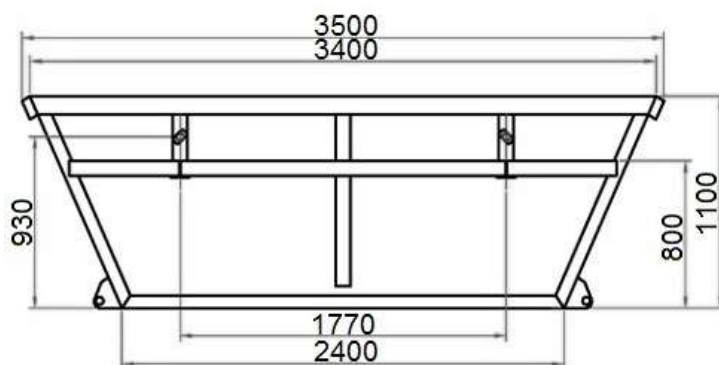
Vanový kontejner KLASIK s vyztuženou konstrukcí – 5,5 m³



(Ilustrační fotografie)

Technická data

Materiál	Ocelový plech
Tloušťka materiálu (dno/stěny)	5/3 mm
Objem	5,5 m ³
Hmotnost	590 kg
Šířka	1820 mm
Délka	3500 mm
Výška	1100 mm



Vlastnosti

- Vyrobeno z ocelového plechu.
- Kontejnery jsou svařovány zevnitř i z venku – zajištění vodotěsnosti.
- Povrchová úprava – základní + vrchní nástřík.
- Zajišťovací úchyty na spodní hraně ve dvou provedeních – západoevropský a český typ.
- Český typ – dva úchyty vedle sebe.
- Západoevropský typ – jeden úchyt.
- Vhodné především pro skladování a transport pastovitých odpadů.

Barevné provedení

- Dle vzorníku RAL.

Určení

- Určeno k především pro skladování a transport pastovitých odpadů.

Dodatky

- Při přepravě kontejneru je nutné jej zabezpečit proti pohybu jistíci úchyty v podlaze.