

### PRODUKT č. 7112

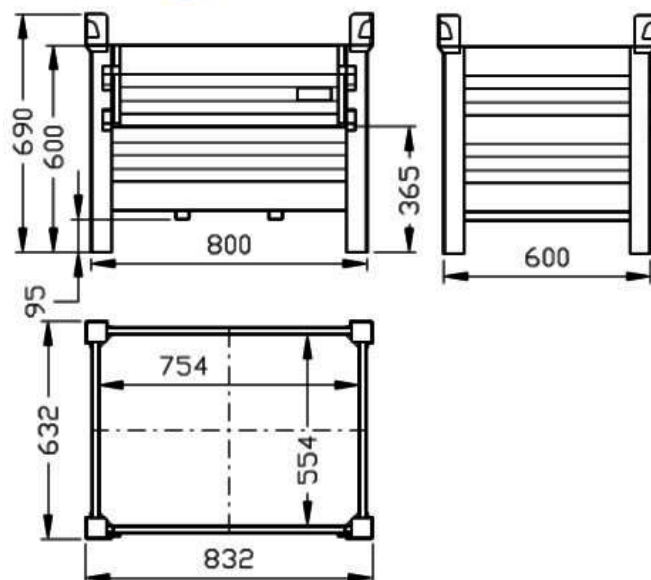
#### Ohradová paleta se sklopnou bočnicí



(Ilustrační fotografie)

#### Technická data

Materiál	Ocelový plech
Tloušťka (Podlaha/bočnice)	1,8 / 1,8 mm
Objem	230 l
Hmotnost	45,5 kg
Nosnost (Dynamická/stohovací)	750 / 3000 kg
Stohovatelnost	1 + 3 palety
Šířka	600 mm
Délka	800 mm
Výška	600 mm



#### Vlastnosti

- Vyrobeno z kvalitního ocelového plechu.
- Tloušťka materiálu – bočnice (1,8 mm), dno (1,8 mm), stojiny (3 mm), stohovací kalichy (4 mm).
- Povrchová úprava je provedena nátěrem práškovou barvou.
- Pevnost konstrukce je zpevněna vyztuženými profily.
- Vybaveno poloviční sklopnou podélnou bočnicí k usnadnění nakládání a vykládání.
- Nohy palety jsou opatřeny oky, která slouží k bezpečnému stohování.
- Možnost manipulace pomocí VZV techniky nebo jeřábu.
- Ohradovou paletu je možné umístit ve vnitřních i venkovních prostorech – částečně chráněné před vlivy počasí.

#### Barevné provedení

- Dle vzorníku RAL.

#### Určení

- Určeno pro skladování a přepravu materiálu.

#### Dodatky

- Na zakázku je možné výrobek vyrobit v atypickém provedení.

